

**I** MANUALE D'USO PER LE INCUBATRICI  
MOD. COSMO & COSMO EVO

**GB** MANUAL FOR USE OF INCUBATORS  
MOD. COSMO & COSMO EVO

**F** MANUEL D'UTILISATION DES INCUBATEURS  
MOD. COSMO & COSMO EVO

**E** MANUAL DE USO PARA INCUBADORAS  
MOD. COSMO & COSMO EVO

Costruita da:

Produced by:

Construit par:

Construida por:



**22070 Guanzate - (Como) Italy - Via Galileo Galilei, 3**

Tel. +39.031.976.672 - Fax +39.031.899.163

[www.fiem.it](http://www.fiem.it) - [incubators@fiem.it](mailto:incubators@fiem.it) - [fiem@fiem.it](mailto:fiem@fiem.it)

**IMPORTANTE:** questo manuale é parte integrante della macchina e deve essere conservato dal cliente della macchina integro in ogni sua parte

**IMPORTANT:** this manual is an integral part of the machine and it must be kept complete in each own part by the customer of the machine

**IMPORTANT:** ce manuel est partie intégrant de la machine et doit étre conservé, par le client de la machine, intègre dans chacune de ses parties

**IMPORTANTE:** este manual es parte integrante de la máquina y tiene que ser conservado por el cliente de la máquina integro en todas sus parte

Montaggio incubatrice / Incubator assembling  
Assemblage couveuse / Montaje incubadora..... Pagina 3

**Italiano**

Mod. Cosmo & Cosmo Evo  
manuale d'uso per le incubatrici ..... Pagina 5

**English**

Mod. Cosmo & Cosmo Evo  
manual for use of incubators..... Pagina 16

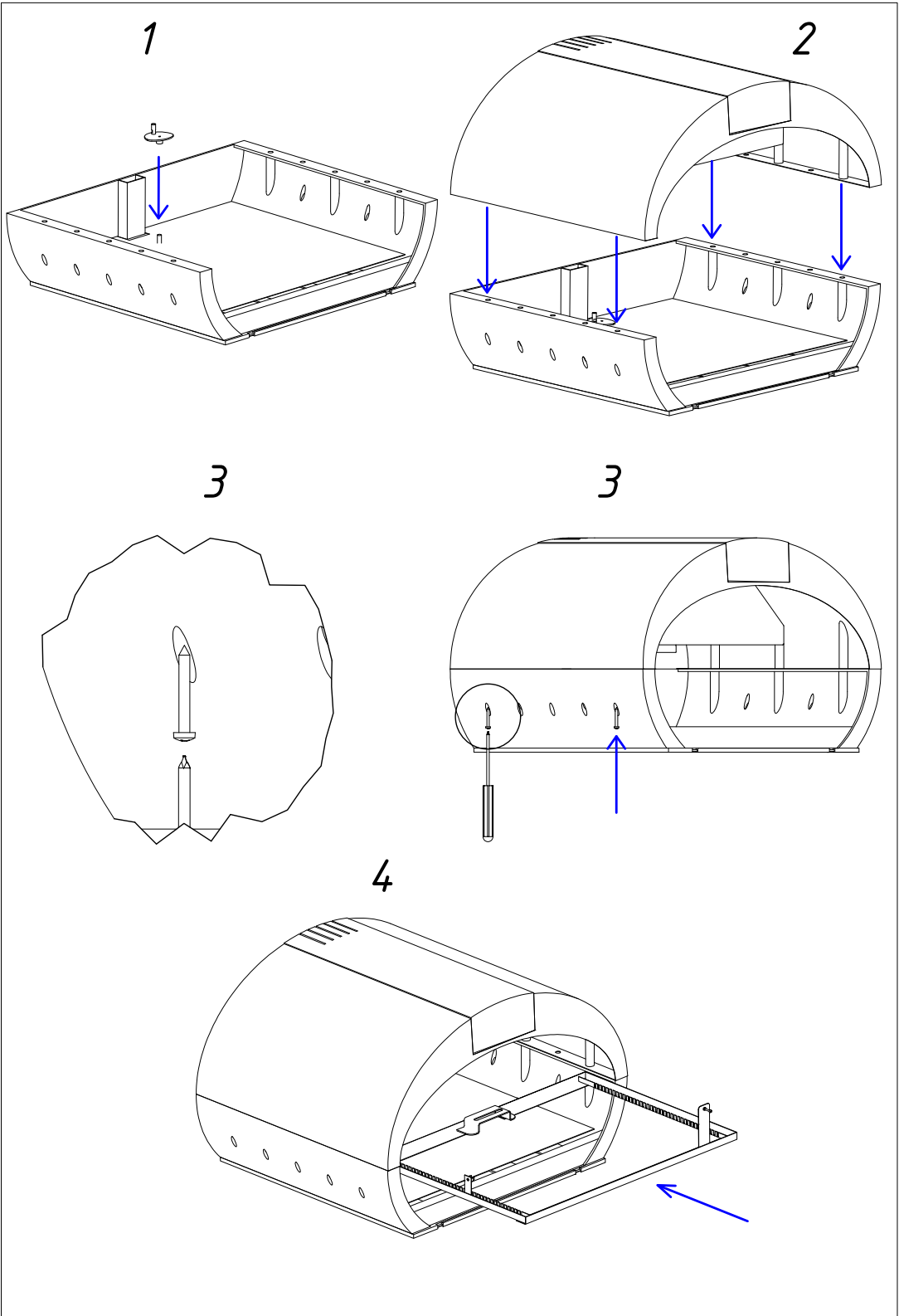
**Français**

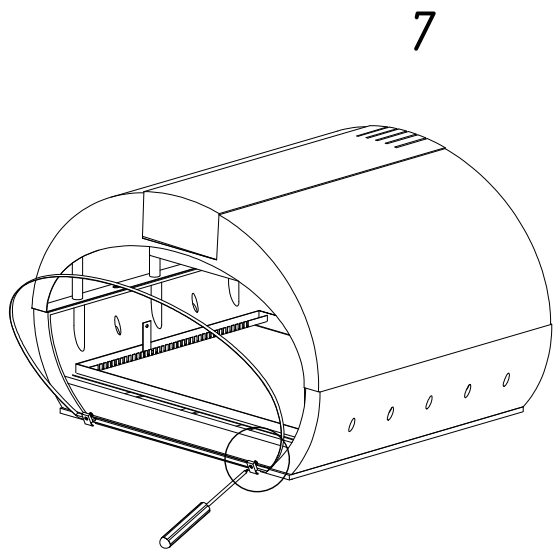
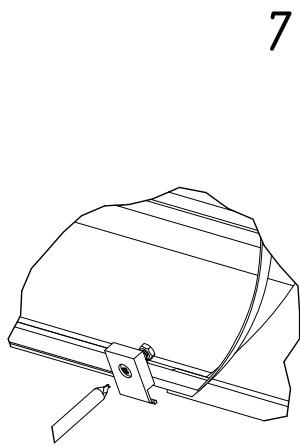
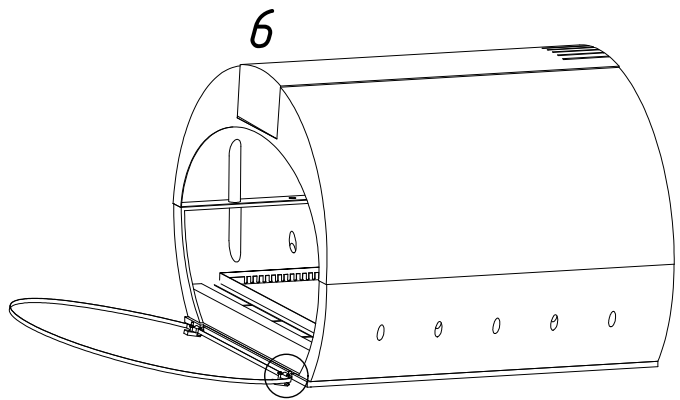
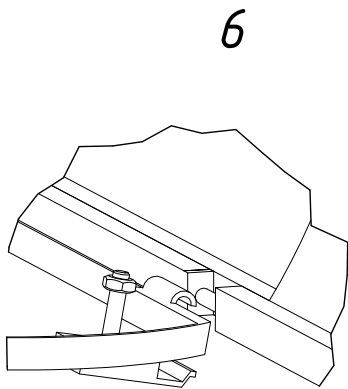
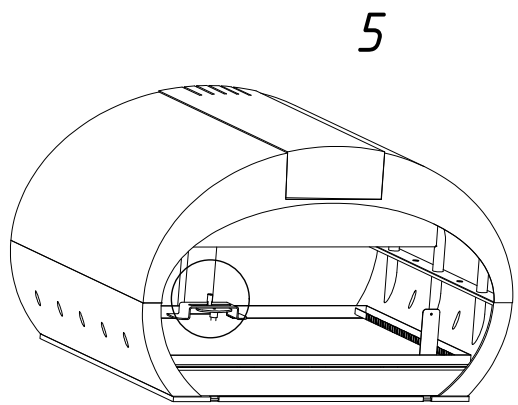
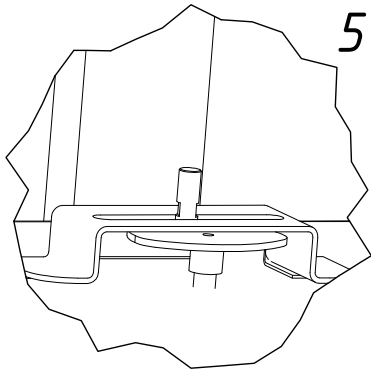
Mod. Cosmo & Cosmo Evo  
manuel d'utilisation des incubateurs..... Pagina 27

**Español**

Mod. Cosmo & Cosmo Evo  
manual de uso para incubadoras..... Pagina 38

**MONTAGGIO INCUBATRICE - INCUBATOR ASSEMBLING  
ASSEMBLAGE COUVEUSE - MONTAJE INCUBADORA**





# I MANUALE D'USO PER LE INCUBATRICI MOD. COSMO & COSMO EVO

Cosmo rappresenta, a pieno titolo, la nuova frontiera dell'incubazione presentandosi come un apparecchio studiato in ogni minimo dettaglio al fine di realizzare l'eccellenza nelle performance associata ad un design unico ed esclusivo. Il frutto dell'esperienza che F.I.E.M., in anni di devote ricerche e studi approfonditi sulle tecniche di incubazione, ha maturato ed applicato sul campo.

**PRIMA DELL'USO:** Prima di dedicarsi alla vera e propria operatività è consigliabile considerare gli aspetti e le caratteristiche tecniche e di sicurezza garantite dal prodotto, valutandone le componenti e aiutandosi con il manuale per scoprirne gradualmente le potenzialità.

**ATTENZIONE:** L'apparecchio può essere utilizzato da bambini di età non inferiore a 8 anni e da persone con ridotte capacità fisiche, sensoriali o mentali, o prive di esperienza o della necessaria conoscenza, purché sotto sorveglianza oppure dopo che le stesse abbiano ricevuto istruzioni relative all'uso sicuro dell'apparecchio e alla comprensione dei pericoli ad esso inerenti. I bambini non devono giocare con l'apparecchio. La pulizia e la manutenzione destinata ad essere effettuata dall'utilizzatore non deve essere effettuata da bambini senza sorveglianza. Se il cavo di alimentazione è danneggiato, esso deve essere sostituito dal costruttore o dal suo servizio assistenza tecnica o comunque da una persona con qualifica simile, in modo da prevenire ogni rischio.

**INFORMAZIONI PER L'UTENTE:** Corretto smaltimento del prodotto (Applicabile nei paesi dell'Unione Europea e in quelli con sistema di raccolta differenziata) Il marchio riportato sul prodotto o sul-la sua documentazione indica che il prodotto non deve essere smaltito con altri rifiuti domestici al termine del ciclo di vita. Per evitare eventuali danni all'ambiente o alla salute causati dall'inopportuno smaltimento dei rifiuti, si invita l'utente a separare questo pro-dotto da altri tipi di rifiuti e di riciclarlo in maniera responsabile per favorire il riutilizzo sostenibile delle risorse materiali. Gli utenti domestici sono invitati a contattare il rivenditore presso il quale è stato acquistato il prodotto o l'ufficio locale preposto per tutte le informazioni relative alla raccolta differenziata e al riciclaggio per questo tipo di prodotto. Gli utenti aziendali sono invitati a contattare il pro-prio fornitore a verificare i termini e le condizioni del contratto di acquisto. Questo prodotto non deve essere smaltito unitamente ad altri rifiuti commerciali.

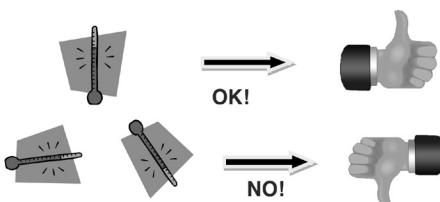
**SBALLAGGIO DELLA MACCHINA:** Estrarre l'incubatrice dalla scatola d'imbballaggio e togliere i componenti della macchina ancorati con del nastro adesivo all'interno della stessa. Verificare che vi siano tutte le dotazioni elencate qui di seguito:

- n. 1 griglia volta uova ad inserti regolabili;
- n. 1 piano di appoggio uova in rete stirata;
- n. 1 igrometro a capello (solo per versione Analogica);
- n. 1 termometro ad alcol (°F);
- n. 1 dosatore acqua;
- n. 1 manuale d'uso

L'incubatrice è dotata inoltre di un cavo elettrico monofase (lungo circa 2 mt.) con spina per l'allacciamento a corrente 230V, 50-60 Hz. Affissa posteriormente la targhetta dati, informa circa l'assorbimento, la potenza dell'incubatrice, la data di produzione ed il numero di matricola.

**IMPORTANTE:** Si ricorda di verificare la corretta funzionalità del termometro ad alcol controllando che non presenti spezzature sulla colonnina dell'alcol.

**ATTENZIONE:** A seguito direttiva CE rif. Sostanze ritenute pericolose per la salute contenute in apparecchiature elettrice e non, ci siamo visti costretti ad intercambiare il mercurio contenuto nei ns. termometri/igrometri con alcool colorato, essendo fisicamente l'alcool più leggero è più soggetto a frammentazioni in alcuni casi anche poco visibili per via della decolorazioni, i termometri ad alcool risultano meno affidabile. Chiediamo dunque ai ns. clienti di prestare la massima attenzione prima dell'utilizzoverificando la corretta funzionalità, controllando dunque che non presentino spezzature sulla colonnina dell'alcool e durante i periodi di inutilizzo dell'incubatrice, chiediamo di stoccare gli stessi in posizione verticale con temperatura ambientale tra i 10-30°C.



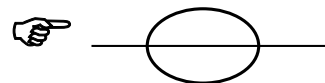
## POSIZIONAMENTO, ALLACCIAMENTO E PREPARAZIONE

Il locale ove verrà posta l'unità, dovrà essere sufficientemente aerato, asciutto e con temperatura costante tra i 17-23 °C. Collocare l'incubatrice su di un piano stabile non inclinato e possibilmente accanto ad una presa di corrente facilmente accessibile. Per l'alimentazione a rete utilizzare unicamente prese dotate di collegamento a terra.

**AVVISO:** Il costruttore declina ogni responsabilità nel caso di uso improprio, di collocazione impropria, di collegamento ad apparecchiature non autorizzate o di manomissione da parte di personale non autorizzato.

1. Prima di dedicarsi all'utilizzo dell'unità, ricordarsi di effettuare un'accurata pulizia interna ed esterna della stessa, come meglio indicato avanti nel relativo paragrafo.
2. Per un corretto montaggio del termometro, onde evitare facili rotture dello stesso, occorre prima di tutto inserirlo nell'apposita sede posta sul lato sinistro della griglia volta-uova, regolando il bulbo a metà altezza dell'uovo.

3. Attivare il dispositivo di voltaggio uova automatico, agganciando la staffa della griglia volta-uova al perno cilindrico di metallo del motoriduttore collocato sul dischetto di plastica grigio. Se la macchina HA IL VOLTAGGIO MANUALE, sarà necessario girare le uova una volta al mattino e una volta alla sera agendo manualmente sulla leva della griglia volta-uova (mattina tutto avanti - sera tutto indietro).



4. L'umidificazione naturale a superficie avviene tramite apposite vaschette modulari incorporate nella valva inferiore della macchina con pratico sistema di riempimento dall'esterno.
5. I modelli EVO e MINILCD con la centralina LCD, in grado di effettuare la lettura dell'umidità espressa in UR% (range 20-99%) e su richiesta opzionale, possono essere equipaggiati di uscita per eventuale collegamento ad un umidificatore ad ultrasuoni esterno. Quest'ultima soluzione costituisce un modernissimo sistema di umidificazione automatica a regolazione digitale.

6. Posizionare l'igrometro a capello in dotazione nell'apposito supporto metallico, nella parte frontale destra della griglia volta-uova, predisposto per l'alloggiamento dello stesso.
7. Calibrazione dell'igrometro a capello: al fine di permettere una precisa lettura dell'umidità all'interno dell'incubatrice è molto importante effettuare, all'inizio di ogni incubata, la calibrazione dell'igrometro a capello. Questa semplice operazione si realizza **avvolgendo l'igrometro in un panno bagnato con acqua calda e ben strizzato per circa 10 min.**, in questa condizione l'igrometro dovrà indicare un'umidità relativa compresa tra 95-98%; se così non dovesse essere, le eventuali imprecisioni dovranno essere corrette agendo sulle vite di regolazione con un piccolo cacciavite. La vite di regolazione è visibile attraverso un piccolo foro posto sul retro dell'igrometro a capello.

Solo quando la macchina avrà raggiunto la temperatura di lavoro potrete **posizionare le uova orizzontalmente (sdraiate)** tra gli appositi inserti della griglia volta-uova, facendo attenzione di lasciare il giusto agio così che le uova possano rotolare appoggiando sul piano in rete. La speciale griglia amovibile ad inserti regolabili permette di ospitare uova dalle dimensioni più disparate ai fini dell'incubazione simultanea di diverse specie.

**ATTENZIONE:** la corretta temperatura di lavoro per il modello Cosmo dovrà essere **99,7°F (37,7°C)**.

## UTILIZZO E CALIBRAZIONE

Per l'accensione della macchina collegare la spina all'alimentazione, attivare la macchina agendo sull'interruttore generale 0/I e prima di inserire le uova attendere che l'incubatrice abbia raggiunto la temperatura di lavoro.

Nello speciale vano congelato nella valva superiore trova collocazione il termostato elettronico analogico (LCD retroilluminato per la versione EVO e LCD per versione MINILCD – le istruzioni per la calibrazione sono contenute nel paragrafo seguente) che è impostato dalla fabbrica, quando è alimentato, il led verde -PWR- risulta acceso, l'accensione continua o intermittente del led rosso -ON-, indica l'attivazione del riscaldamento.

Raccomandiamo di fare sempre attenzione al termometro a alcol, che dovrà segnare in modo preciso 99,7°F. Se non si dovesse raggiungere la temperatura di lavoro sopra indicata, si dovrà tarare il termostato come indicato a seguito:

- modificare la temperatura (se necessario) utilizzando un cacciavite, agendo sulla vite di regolazione e portando la freccia di riferimento -SET- in corrispondenza del valore richiesto;

**IMPORTANTE:** qualora risultasse impossibile la taratura dell'apparecchio, non rimuovere assolutamente il termostato dal suo alloggiamento per effettuare operazioni improprie e non autorizzate; contattare il costruttore per le eventuali riparazioni o sostituzioni.

L'illuminazione interna della macchina è garantita da una lampadina ad incandescenza attivabile dall'interruttore posto sul quadro di comando; ricordarsi però di spegnere sempre la luce durante il funzionamento.

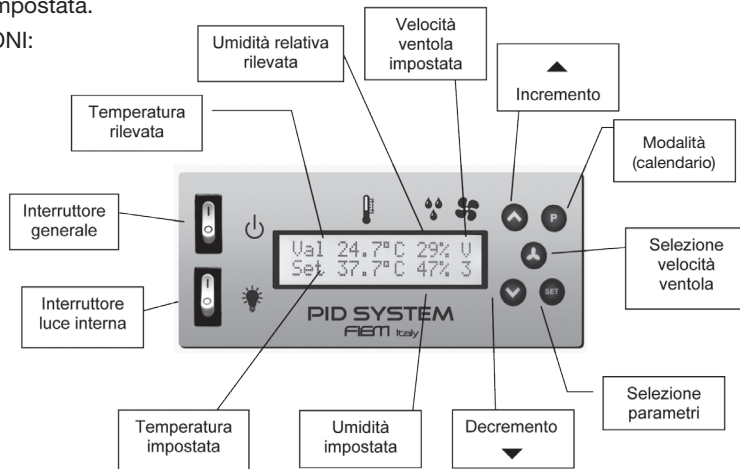
Si rammenta che **due giorni** prima della schiusa **si dovrà disattivare il sistema di voltaggio automatico delle uova togliendo tutti gli inserti di separazioni all'interno della griglia voltauova.**

**Nel caso abbiate scelto la macchina CON VOLTAGGIO MANUALE, sarà necessario girare le uova una volta al mattino e una volta alla sera agendo manualmente sulla leva della griglia volta-uova.**

## PER MODELLI EQUIPAGGIATI CON CENTRALINA LCD MULTIFUNZIONI

Lo strumento permette di controllare con algoritmo PID, la temperatura e l'umidità di incubazione. All'accensione, apparirà per qualche istante sul display la versione del Software. Sulla schermata di lavoro principale è possibile vedere la temperatura e l'umidità relativa corrente, e quelle impostate come target. E' possibile inoltre controllare la velocità della ventola impostata.

DESCRIZIONE FUNZIONI:





In caso di errore di lettura della sonda o del sensore di umidità, al posto del valore letto verranno visualizzati degli asterischi (\*\*). Lo strumento ha due menu di impostazione parametri, uno per l'utente, dove è possibile programmare le funzioni basilari, e uno definito "tecnico" che permette la configurazione dello strumento.

**Menu Utente** - Premendo il tasto 'Set', si accede al menu "Utente", dove è possibile impostare la temperatura di lavoro del PID, la temperatura di allarme, e la percentuale di umidità da mantenere durante il periodo di incubazione. E' possibile scorrere in sequenza tutti i parametri premendo il tasto 'Set'. La modifica del parametro visualizzato avviene attraverso i tasti ▲ e ▼. Per confermare la variazione del parametro, premere il tasto 'Set'. La scheda uscirà automaticamente dalla menù di programmazione, se non vengono premuti tasti per un tempo superiore a 25 sec. circa.

## LISTA PARAMETRI MENU UTENTE



- Unit Misura temp [°C,°F] (default °C) Impostazione unità di misura gradi Celsius o Fahrenheit.
- T. incubazione (default 37.7) Questo parametro determina la temperatura che lo strumento deve mantenere durante il periodo di incubazione. Il range di valori impostabili in questo campo è limitato dai parametri "Temp.inc.min." e "Temp.inc.max." riportati nel menu tecnico.
- Temp. allarme (default 38.5) Se la temperatura rilevata dallo strumento raggiunge quella impostata in questo parametro, verrà eccitato il relè di emergenza per segnalare un'anomalia. L'uscita resterà attiva fino a quando la temperatura non scenderà sotto il valore impostato - "Ist.temp.allarm."  
Il range di valori impostabili in questo campo è limitato dai parametri "Temp.alarm.min." e "Temp.alarm.max." riportati nel menu tecnico.
- Umidità incubaz. (default 47) Questo parametro permette di impostare l'umidità relativa da mantenere durante il periodo di incubazione. Il range di valori impostabili in questo campo è limitato dai parametri "Umidità min." e "Umidità max." riportati nel menu tecnico.

### Impostazione velocità ventola

Premere pulsante 'ventola' per entrare nella schermate di impostazione velocità ventola, cambiare dato attraverso i tasti  e , e quindi confermare premendo nuovamente il tasto 'ventola'.

V3	Velocità massima (modalità incubazione)
V2	Velocità intermedia (modalità schiusa)
V1	Velocità minima da non utilizzarsi

**Menu Tecnico** - Premendo contemporaneamente i tasti  e , si accederà al menu "Tecnico".

E' possibile scorrere in sequenza tutti i parametri premendo il tasto 'Set', La modifica del parametro visualizzato avviene attraverso i tasti  e . Per confermare la variazione del parametro, premere il tasto 'Set'.

La scheda uscirà automaticamente dalla menù di programmazione, se non vengono premuti tasti per un tempo superiore a 25 sec. circa.

### Lista Parametri menu Tecnico

- Unit Misura temp [°C,°F] (default °C) Impostazione unità di misura gradi Celsius o Fahrenheit.
- Temp. inc. min. [5,0 .. 75,0] (default 25.0) Permette di limitare il valore minimo impostabile nel parametro Temperatura di incubazione del Menu utente.
- Ist. temp. inc. / Inc. temp. hyst. [0,1 .. 5,0] (default 0.1) Permette di impostare il valore di isteresi del controllo temperatura ON/OFF. Esempio: Set=37.7 Val= 35.0 Hist=0.2 - L'uscita che comanda la resistenza è ON e commuta in OFF al raggiungimento della temperatura di incubazione impostata (Set=37.7). Quando la temperatura scende al valore di Set-Hist - 37.5, l'uscita commuterà nuovamente in ON.
- Temp. inc. max. [5,0 .. 75,0] (default 40.0) Permette di limitare il valore massimo impostabile nel parametro Temperatura di incubazione del Menu utente.
- Temp. allarm. min. [5,0 .. 75,0] (default 30.0) Permette di limitare il valore minimo impostabile nel parametro Temperatura di allarme del Menu utente.
- Temp. allarm. max. [5,0 .. 75,0] (default 40.0) Permette di limitare il valore massimo impostabile nel parametro Temperatura di allarme del Menu utente.
- Ist. temp. allarm. [0,1 .. 5,0] (default 0.1) Permette di impostare l'isteresi della temperatura di allarme.
- Calib sonda temp [-3,0 .. +3,0] (default 0.0) Permette di calibrare il valore di temperatura letto dalla sonda.
- Umidità' min. [10 .. 90] (default 40) Permette di limitare il valore minimo impostabile nel parametro Umidità di incubazione del Menu utente.
- Umidità max/Humidity maximum [10 .. 99] (default 80) Permette di limitare il valore massimo impostabile nel parametro Umidità di incubazione del Menu utente.
- Ist. Umidità / Humidity hyst. [1 .. 20] (default 1) Permette di impostare l'isteresi della regolazione di umidità.
- Calib sonda umid / Cal.humid. probe [-5 .. +5] (default 0) Permette di calibrare il valore di umidità letto dal sensore
- Lingua / Language [0 .. 1] (default 0) Permette impostare la lingua dei messaggi che appaiono sul display (Ita/ Ing)
- Tipo di ventola / Type of fan [1 .. 4] (default 1) Permette di impostare il tipo di ventola comandata dallo strumento:

Codice motoventilatore	Modello incubatrice
1	MG50-MG70-MG100-MG140
2	MG244
3	MG500-432-576-720-MG400H

- Modalita' buzzer / Buzzer Mode [0 .. 2] (default 2) Permette di impostare la modalità di funzionamento del buzzer.  
0 = Buzzer disattivato  
1 = Buzzer attivo alla pressione dei tasti  
2 = Buzzer attivo alla pressione dei tasti e in caso di allarme per alta temperatura

### Termostato FIEM-LCD - FUNZIONE CALENDARIO

Se uno o più cicli di incubazione sono attivo, sul display comparirà, oltre ai dati di temperatura e umidità, lo stato del ciclo che è iniziato da un periodo di giorni maggiore.



Val xx.x°C yy% V                      CyZ XXXd YYh z

Z = Numero ciclo visualizzato

XXX = Numero di giorni interi trascorsi da inizio ciclo

YY = Numero di ore dell'ultimo giorno non completo

Premendo il tasto 'P', si accede al menu di gestione cicli. Su display compariranno indicazioni diverse in funzione dello stato del ciclo. Se il ciclo non è attivo.

Ciclo: Z ---d --h

SET=Inizio Ciclo (Z = Numero ciclo visualizzato)

Se il ciclo è attivo

Ciclo:Z XXXd YYh

SET= Fine Ciclo\_

Premendo più volte il tasto 'P' è possibile scorrere i 4 cicli di incubazione. Premendo il tasto 'SET' è possibile avviare o fermare il ciclo di incubazione visualizzato. E' possibile "forzare" la visualizzazione di uno specifico ciclo, sulla schermata di lavoro (quindi non il ciclo iniziato da più tempo) premendo il tasto 'P' fino a raggiungere il ciclo da visualizzare, e lasciando che lo strumento vada in Timeout (circa 30 Sec).

## Per modelli equipaggiati di TERMOSTATO MINILCD FIEM

### 1. Panoramica prodotto



- A. Interruttore di accensione
- B. Interruttore della luce
- C. Display 3 cifre con punti di separazione decimali
- D. Indicatore visualizzazione temperatura
- E. Indicatore visualizzazione umidità
- F. Tasto di selezione <freccia su> visualizzazione temperatura con accensione spia punto D
- G. Tasto di impostazione
- H. Tasto di selezione <freccia giù> visualizzazione umidità con accensione spia punto E

### 2. Funzione tasti

- Cambio modalità visualizzazione e variazione dei parametri TEMPERATURA/UMIDITA'
- Impostazione valori di riferimento temperatura e umidità di esercizio
- Cambio modalità visualizzazione e variazione dei parametri TEMPERATURA/UMIDITA'
- + Menù tecnico per i parametri di calibrazione, unità di misura
- + In fase di accensione, Menù test per l'impostazione del tipo di controllo di temperatura

### 3. Descrizione del funzionamento

Il MiniLCD è in grado di controllare con algoritmo ON-OFF o PID la temperatura e in modalità ON-OFF l'umidità di incubazione. All'accensione, apparirà per qualche istante sul display un messaggio di benvenuto seguito dalla versione firmware della scheda. MiniLCD proporrà quindi la visualizzazione della temperatura e premendo un tasto SU o GIU' l'umidità relativa corrente.

Premendo il tasto SET si accede ai valori di riferimento di temperatura e umidità impostati.

In caso di guasto ai sensori di umidità o di temperatura, o nel caso uno di essi non sia collegato, nella relativa modalità di visualizzazione verrà visualizzato il messaggio ERR e il relativo pilotaggio viene inibito.

MiniLCD ha inoltre due menù di configurazione, uno per l'utente dove è possibile personalizzare le funzioni basilari, e uno tecnico che permette la configurazione e la taratura della lettura delle sonde.

### 4. Impostazioni utente

Dopo aver acceso MiniLCD premendo il tasto comincia a lampeggiare il LED ROSSO vicino all'icona della temperatura ed il display mostra la temperatura di riferimento. A questo punto premendo i tasti o è possibile modificare la temperatura di lavoro.

- T. incubazione [5 .. 75] (default 30.0) - Questo parametro determina la temperatura che lo strumento deve mantenere durante il periodo di incubazione. Il range di valori impostabili è compreso tra 5 e 75 °C o equivalenti.

Per salvare il valore di temperatura impostata e passare quindi alla visualizzazione dell'umidità premere nuovamente il tasto . A questo punto comincia a lampeggiare il LED VERDE vicino all'icona dell'umidità e viene visualizzata la percentuale di umidità da mantenere durante il periodo di incubazione. Per modificare il parametro dell'umidità procedere tramite i tasti o .

- Umidità incubazione [10 .. 99] (default 40) - Questo parametro permette di impostare l'umidità relativa da mantenere durante il periodo di incubazione. Il range di valori impostabili in questo campo è compreso tra 10% e 99%. Al termine della modifica dei valori MiniLCD uscirà automaticamente dal menù dimodifica se non si premono tasti per 15 secondi salvando il valore mostrato sul display.

### 5. Impostazioni menù tecnico

Premendo contemporaneamente i tasti + si accede al menù tecnico. E' possibile scorrere in sequenza tutti i parametri premendo il tasto , la modifica del parametro visualizzato avviene attraverso i tasti e .

Per confermare la variazione del parametro, premere il tasto . MiniLCD uscirà automaticamente dal menù di programmazione, se non vengono premuti tasti per un tempo superiore a 15 secondi.

Elenco dei parametri che è possibile visualizzare premendo il tasto .


- Unit [C,F] (default °C) Impostazione unità di misura gradi Celsius o Fahrenheit
- t.CAL [-3,0 .. +3,0 °C] (default 0,0 – step di 0,1 °C)
- t.CAL [-5,4 .. +5,4 F] (default 0,0 – step di 0,1 F)



Permette di calibrare il valore di temperatura letto dalla sonda, in gradi Celsius o Fahrenheit in base all'impostazione dell'unità di misura assegnata al punto precedente.

- H.Cal [-5 .. +5] (default 0 – step di 1%) Permette di calibrare il valore di umidità letto dal sensore

## 6. Selezione modalità di controllo temperatura

Premendo all'accensione contemporaneamente i tasti  e  è possibile accedere al menù di modifica dei parametri di selezione della modalità di controllo della temperatura.

- Controllo [PID,v ON-OFF] (default PID) permette di selezionare il tipo di controllo della temperatura.
- PID = Controllo PID
- ON-OFF= Controllo ON-OFF

## 7. Schema di connessione

Descrizione dei collegamenti:

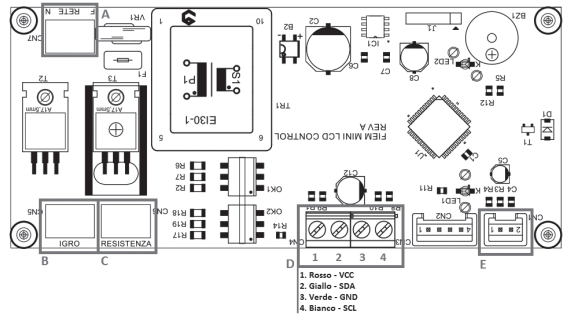
A = Morsetto di alimentazione ( \_ ATTENZIONE \_ )

B = Morsetto di pilotaggio umidificatore ( \_ ATTENZIONE \_ )

C = Morsetto di pilotaggio resistenza di riscaldamento ( \_ ATTENZIONE \_ )

D = Sonda dell'igrometro

E = Sonda del termometro



Avvertenza: assicurarsi di aver tolto l'alimentazione prima di effettuare qualsiasi operazione di collegamento.

## TABELLA PRATICA DI CONVERSIONE DALLA TEMPERATURA DAI GRADI FAHRENHEIT (°F) AI GRADI CELSIUS (°C).

°F	°C	°F	°C	°F	°C	°F	°C	°F	°C
80	26,7	86	30,0	92	33,3	97	36,1	101	38,3
81	27,2	87	30,6	93	33,9	98	36,7	102	38,9
82	27,8	88	31,1	94	34,4	98,6	37,0	102,2	39,0
83	28,3	89	31,7	95	35,0	99	37,2	103	39,4
84	28,9	90	32,2	96	35,6	100	37,8	104	40,0
85	29,4	91	32,8	96,8	36,0	100,4	38,0	105	40,6

Facciamo osservare che 1°F è uguale a 0,56 °C, mentre 1°C è uguale a 1,8 °F

## UMIDITA'

L'umidificazione manuale naturale a superficie avviene tramite apposite vaschette modulari incorporate nella valva inferiore della macchina con pratico sistema di riempimento dall'esterno. Il mod. COSMO EVO/MINILCD con umidificazione automatica (opzione su richiesta in fase di acquisto), è equipaggiato di uscita per eventuale collegamento ad un umidificatore ad ultrasuoni esterno che permette di regolare l'umidificazione in automatico tramite la centralina lcd.

E' molto importante comprendere che non ci può essere alcuna regola precisa e tassativa riguardo alla quantità d'acqua da immettere all'interno dell'incubatrice in quanto le variabili a seguito illustrate possono influenzare il livello di umidità:

- Umidità ambientale all'interno della camera d'incubazione (condizionata dalle condizioni climatiche e dall'ambiente locale);
- La specie incubata;
- La porosità del guscio dell'uovo (può variare a seconda dei diversi tipi di uova);
- La stagione (un clima caldo comporta abitualmente un'alta umidità ambientale e le uova deposte alla fine della stagione hanno la tendenza ad essere più porose).

La necessità d'acqua all'interno dell'incubatrice può essere controllata pesando le uova (un uovo dovrà perdere il 13-15% del suo peso durante l'incubazione) od effettuando la speratura (il calo della camera d'aria dovrà corrispondere a circa 1/3 dell'uovo). Per le schiuse susseguenti potrete altresì gestire l'umidificazione e quindi aumentare o diminuire la quantità d'acqua a seconda dei risultati ottenuti per la vostra prima schiusa. Se avete delle incertezze, la scelta migliore è senza dubbio l'aggiunta di poca acqua piuttosto che di troppa – la maggior parte delle schiuse mal riuscite è dovuta all'eccesso di umidità (l'eccesso di umidità è una tra le cause più rilevanti che determinano degli esiti negativi o comunque non soddisfacenti nelle schiuse). Bisogna ricordare che la profondità dell'acqua all'interno della vaschetta non fa alcuna differenza ai fini dell'umidificazione all'interno dell'incubatrice; è la superficie che conta!

## TABELLA INDICATIVA DEI VALORI MEDI DI UMIDITÀ

SPECIE	INCUBAZIONE	SCHIUSA
GALLINA RAZZA LEGGERA	82°F = 47%	88°F = 62%
GALLINA RAZZA PESANTE (BROILER)	84°F = 52%	88°F = 62%
FAGIANA - STARNA - QUAGLIA PERNICE ROSSA	78-80°F = 38-43%	86-88°F = 56-62%
TACCHINA - FARAONA	82-84°F = 47-52%	88°F = 62%
OCA - ANATRA (MUTA/SELVATICA PEKINO KAKI KAMPBELL)	78-80°F = 38-43%	88°F = 62%
STRUZZO (CAMELUS)	70-74°F = 25-30%	78-80°F = 38-43%

Per regolare il tasso di umidità all'interno dell'incubatrice occorre considerare che aumentando lo specchio d'acqua si incrementa l'umidificazione e viceversa, diminuendo la superficie dell'acqua si avrà un abbassamento dell'umidità.

## MONTAGGIO UMIDIFICATORE E CONNESSIONE UMIDITA' AUTOMATICA PER MODELLI FORNITI DI UMIDIFICAZIONE AUTOMATICA (opzione)

L'umidificazione dell'aria all'interno dell'incubatrice viene effettuata da uno strumento (umidificatore/nebulizzatore ad ultrasuoni) che, per mezzo di vibrazioni ad alta frequenza scompone le molecole d'acqua, producendo vapore freddo.

**MONTAGGIO E PREPARAZIONE DEL NEBULIZZATORE AD ULTRASUONI:** Togliere il nebulizzatore dalla scatola, posizionarlo su di una superficie piana a fianco dell'incubatrice. Rimuovere il serbatoio, riempirlo con acqua e riposizionarlo sopra la relativa base dell'umidificatore. Montare il tubo immissione vapore sull'umidificatore inserendo la parte con il supporto plastico sulla colonna di uscita del vapore dell'umidificatore e introducendo, per almeno 2-3 cm, la parte opposta del tubo nella rispettiva serranda dedicata sull'incubatrice.

**MESSA IN FUNZIONE:** Innestare la spina di alimentazione dell'umidificatore alla relativa presa che esce posteriormente dal quadro comando e accendere l'umidificatore dall'apposito interruttore ON/OFF posto sul retro dello stesso. Regolare l'intensità del flusso immissione vapore tramite la relativa manopola posta sul frontale comando dell'umidificatore; generalmente è sufficiente mantenere regolata la manopola al 60/70% dell'escursione totale, qualora non si dovesse raggiungere la percentuale di umidità desiderata, portare la manopola al massimo. Il nebulizzatore è pilotato dalla centralina LCD di comando dell'incubatrice, quindi dopo aver eseguito tutte le operazioni sopraindicate di connessione, impostare sul display il valore di umidità desiderato così che alla richiesta di umidificazione dell'aria, il nebulizzatore si attiverà automaticamente.

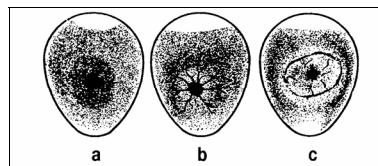
**IMPORTANTE:**

- L'umidificatore deve essere scollegato da qualunque presa di corrente in fase di riempimento del serbatoio, in fase di spostamento e in fase di pulizia
- L'umidificatore non va utilizzato senza acqua, se sprovvisto di acqua spegnetelo
- Non immettere nel serbatoio nessun altro liquido al di fuori dell'acqua, non aggiungete medicinali e non coprire nessuna apertura
- Non utilizzare all'esterno.

**SPERATURA**

Dopo l'ottavo-decimo giorno di incubazione, è opportuno effettuare la speratura al fine di individuare ed eliminare le eventuali uova non fecondate. Posizionandosi in un locale oscuro ed osservando l'interno dell'uovo fecondato mediante uno sperauovo, si intravede l'embrione in sviluppo avente la forma di piccolo ragno rossiccio, costituito dal cuore e dalle piccole arterie che vi si dipartono (b); se si imprimesse all'uovo un leggero scuotimento si noterebbero chiaramente delle oscillazioni ritmiche dell'embrione. Al contrario un uovo non fecondato si presenta perfettamente trasparente, con un lieve oscuramento in corrispondenza del tuorlo (a). Potrebbero rivelarsi dalla speratura di alcune uova macchie rossicce incollate alle pareti, oppure una macchia centrale circondata da un o più cerchi concentrici; in tal caso trattandosi di embrioni "falsi" o morti, destinati comunque alla putrefazione, si dovranno rigorosamente estrarre tali uova dall'incubatrice onde evitare pericolose infezioni a tutto il carico di incubazione.

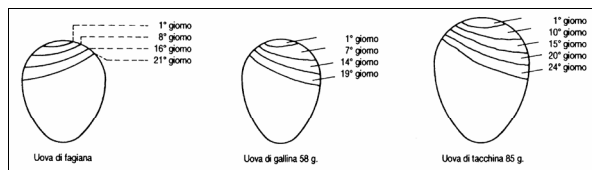
- a) Uovo non fecondato
- b) Uovo con embrione in sviluppo
- c) Uovo con embrione morto al 5° - 6° giorno di incubazione



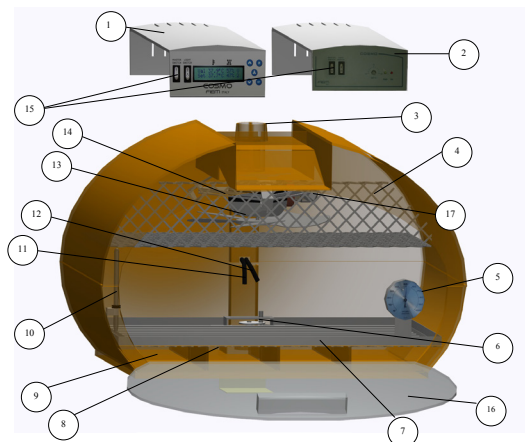
Un controllo periodico delle uova in fase di sviluppo embrionale risulta necessario per garantire ottimali risultati di schiusa.

Infatti usando uno spera-uova con sufficiente potenza, è possibile effettuare il controllo del calo della camera d'aria. I disegni di seguito riportati illustrano i dati relativi alle uova di gallina, tacchina e di fagiana; se le misurazioni di speratura corrispondono alle linee di disegno, lo sviluppo embrionale è corretto, quindi il grado di umidità fornito all'incubatrice risulta esatto.

Qualora il calo della camera d'aria risultasse invece differente dagli esempi riportati nel disegno illustrativo, occorre variare i valori di umidità relativi alla macchina.<sup>1</sup>



**DESCRIZIONE**



- 1 quadro comando Cosmo Evo
- 2 quadro comando Cosmo analogica
- 3 foro di aerazione
- 4 rete protezione ventola
- 5 igrometro a capello
- 6 motoriduttore volta-uova
- 7 griglia volta-uova ad inserti regolabili
- 8 rete di fondo
- 9 vasche umidità modulari
- 10 termometro ad alcool (°F)
- 11 sensore termoregolatore
- 12 Sensore umidità (solo per Cosmo Evo)
- 13 motoventilatore
- 14 cavo riscaldante in silicene
- 15 pulsanti accensione macchina e illuminazione interna
- 16 porta trasparente
- 17 lampadina

<sup>1</sup> Si precisa che se il calo della camera d'aria risultasse maggiore dei riferimenti del disegno occorrerà aumentare il grado di umidità, al contrario se risultasse minore sarà necessario diminuire l'umidità.

## CONSIGLI UTILI

- In mancanza di corrente elettrica per alcune ore durante il periodo di incubazione, inserire nella macchina una o più borse ermetiche di acqua calda e mantenere lo sportello chiuso.<sup>2</sup>
- **Per le uova di palmipede**, dopo 15 giorni di incubazione, si consiglia di bagnare le uova con acqua tiepida nebulizzata (utilizzare appositi spruzzini igienizzati) e lasciarle raffreddare fuori dall'incubatrice per circa 15 minuti. Questa operazione dovrà essere ripetuta ogni due giorni, fino al penultimo giorno di incubazione.
- Il locale dove verrà posizionata la macchina al fine di ovviare a problemi di infezioni batteriologiche, si dovrà presentare rigorosamente in perfette condizioni igienico sanitarie e privo di condizioni di insalubrità.
- Riteniamo opportuno precisare che durante le operazioni di incubazione e soprattutto durante la schiusa si presentano rischi relativi all'esposizione ad agenti biologici, si consiglia di effettuare tutte le operazioni relative all'incubazione ed alla schiusa utilizzando idonei accorgimenti quali:
  - dispositivi di protezione individuale specifici (guanti in lattice usa e getta, mascherine di protezione vie respiratorie, camici usa e getta con relativi calzari);
  - pulizia e disinfezione periodica dei locali adibiti ad incubazione;
  - lavaggio accurato delle mani prima e dopo il contatto con parti organiche con saponegel ad ampio spettro di azione biocida;
  - evitare di somministrarsi cibi e bevande negli incubatoi o durante le operazioni di assistenza alla macchina.

### • Sanità ed igiene dell'uovo

Per garantire la fertilità ed evitare contaminazioni in incubazione occorre procedere a una corretta gestione delle uova da incubare, a tale scopo si consiglia:

#### Raccolta delle uova:

- Raccogliere le uova giornalmente per evitare la loro contaminazione, le perdite per rottura e danni da calore nei periodi estivi;
- Conservare le uova in locali freschi con temperatura 14 – 16 °C;
- Lavare accuratamente le mani prima e dopo la raccolta delle uova con un saponegel ad ampio spettro di azione biocida;
- usare solo matite per contrassegnare le uova

**ATTENZIONE:** le uova devono essere incubate a partire dal terzo giorno dalla deposizione e non dopo l'ottavo giorno.

## CARATTERISTICHE TECNICHE

<b>ALIMENTAZIONE ELETTRICA</b>	<b>V/Hz</b>	<b>220 - 60</b>	<b>230 - 50/60</b>
<b>ASSORBIMENTO TOTALE</b>	<b>Watt.</b>	<b>240</b>	<b>260</b>
<b>DIMENSIONI</b>	<b>mm</b>	<b>640 x 530 x 400</b>	
<b>PESO</b>	<b>Kg</b>	<b>9,5</b>	
<b>CAPACITÀ UOVA</b>	<b>Gallina - Anatra - Germano</b>	<b>70-72</b>	
	<b>Fagiana</b>	<b>96-104</b>	
	<b>Starna - Quaglia</b>	<b>150-180</b>	
	<b>Tacchina - Anatra</b>	<b>62-64</b>	
	<b>Oca</b>	<b>30-36</b>	

### DURATA DI INCUBAZIONE DEI VARI SOGGETTI

<b>SPECIE</b>	<b>GIORNI</b>	<b>SPECIE</b>	<b>GIORNI</b>
GALLINA	21	ANATRA COMUNE	27-28
QUAGLIA	16-17	ANATRA SELVATICA	25-26
TACCHINA	28	ANATRA MUTA	34-35
FARAONA	26	PERNICE	23-24
STARNA	23-24	FAGIANA	24-25
OCA	30	COLINO	22-23
STRUZZO (CAMELUS)	42		

### CURA E MANUTENZIONE:

Per garantire un perfetto e duraturo funzionamento dell'apparecchio preoccuparsi di seguire le seguenti disposizioni:

- non esporre l'unità ad agenti atmosferici;
- non utilizzare la macchina in ambienti particolarmente caldi, umidi o freddi;
- effettuare lo spostamento e l'immagazzinamento evitando alla macchina urti o cadute, che risulterebbero deleteri per un sicuro funzionamento della stessa;
- prima delle operazioni di pulizia staccare la spina dalla presa di alimentazione alla rete;
- non sottoporre il cavo di alimentazione a tensione quando si sposta l'unità

**IMPORTANTE:** staccare la spina dalla presa agendo sulla spina stessa e non sul cavo di alimentazione; inoltre non utilizzare prolunghe inadatte e non a norma;

- per le operazioni di pulizia e disinfezione seguire attentamente le istruzioni riportate alla pagina seguente

<sup>2</sup> La mancanza di corrente per tempi prolungati provoca seri danni alle uova in incubazione da pochi giorni, mentre si è osservato che a stadi di crescita più avanzati dell'embrione, la sopportazione è maggiore.

### **COME PULIRE L'INCUBATRICE:**

Per garantire una essenziale igiene durante l'incubazione si consiglia di pulire la macchina prima e dopo l'utilizzo; passare quindi sull'apparecchio un panno inumidito e non usare sostanze volatili che possano danneggiare la superficie dell'unità, ed igienizzare l'unità utilizzando disinfettanti leggeri come alcool.  
Effettuare la pulizia anche sul fondo e lavare le vaschette con una spugna e del normale detergente di uso domestico.

**avviso:** dopo ogni operazione di pulizia e disinfezione mantenere in funzione la macchina (lasciare lo sportello semichiuso) per circa due ore senza acqua all'interno delle bacinelle, al fine di eliminare l'umidità accumulata durante l'incubazione e la pulizia, si assicurerà il corretto funzionamento al successivo utilizzo.

### **ISTRUZIONI OPERATIVE PER LA SOSTITUZIONE DELLA LAMPADINA:**

Per la sostituzione della lampadina operare come segue:

- a) Acquistare solo lampadine piccole a pera da 15 W con attacco E14;
- b) Ricordarsi sempre di spegnere la macchina e staccare il cavo di alimentazione dalla presa di corrente, e lasciare raffreddare la lampadina onde evitare pericoli di ustioni;**
- c) Utilizzando un cacciavite a stella, svitare le viti di ancoraggio interne;
- d) Sfilare la rete dagli incastri e piegandola sufficientemente toglierla dalla macchina;
- e) Svitare in senso antiorario la lampadina guasta (fare attenzione alle lampadine scoppiate e/o rotte, che potrebbero provocare tagli o abrasioni);
- f) Inserire quindi la lampadina nuova, avvitandola con cura in senso orario;
- g) Riposizionare poi la rete di protezione, avvitando con cura le viti di cui sopra

### **GARANZIA**

La macchina è stata collaudata funzionalmente dal costruttore in ogni sua parte prima della consegna o della spedizione. La garanzia del costruttore non comprende perciò danni causati da un trasporto della macchina effettuato non correttamente, inoltre la garanzia non comprende eventuali danni agli impianti elettrici ed elettronici causati da un non corretto allacciamento alla rete di alimentazione. La garanzia comprende la sistemazione o la sostituzione di tutte le parti difettose riscontrate nei 24 mesi (12 mesi a cura del costruttore + 12 mesi a cura del venditore) successivi alla consegna della macchina al cliente, ed ha validità avvisando il costruttore non oltre l'ottavo giorno dal riscontro del malfunzionamento.

Dietro nostra richiesta e salvo eventuali diretti interventi, egli dovrà effettuare la spedizione in porto franco e nell'imballo originale della merce ritenuta difettosa. Tale garanzia è riferita ad eventuali difetti di fabbricazione ed è esclusa nel caso che i prodotti non siano stati usati secondo le nostre prescrizioni e, in ogni caso, qualora siano stati manomessi, riparati o comunque non correttamente utilizzati.

Nella garanzia è compresa tutta la consulenza tecnica telefonica; restando a carico del cliente tutte le spese di spedizione alla F.I.E.M. srl delle parti da sostituire e quelle relative ad ogni intervento tecnico presso il cliente.

**Non sono comunque mai compresi risarcimenti dovuti al fermo della macchina, o dei danni riportati alla produzione.**

**Le riparazioni in garanzia dovranno essere effettuate da personale autorizzato dal costruttore, la non ottemperanza a questa clausola comporta la cessazione della garanzia stessa.**

### **NORMATIVA DI RIFERIMENTO**

Questo prodotto soddisfa i requisiti essenziali di Compatibilità Elettromagnetica e di Sicurezza previsti dalle Direttive:

- 2004/108/CE del 15 Dicembre 2004
- 2006/95/CE del 12 Dicembre 2006

in quanto progettato in conformità alle prescrizioni delle seguenti Norme Armonizzate:

EN 55014-1: 2006  
EN 55014-2: 1997+A1:2001  
EN 61000-3-2: 2006  
EN 61000-3-3: 1995+A1:2001+A2: 2005  
EN 60335-2-71:2003+A1:2007

La conformità ai suddetti requisiti essenziali viene attestata mediante l'opposizione della Marcatura  su prodotto

La marcatura  è stata introdotta nell'anno 1995.

Si richiama l'attenzione sulle seguenti azioni che possono compromettere la conformità oltre, naturalmente, le caratteristiche del prodotto:


- errata alimentazione elettrica;
- errata installazione o uso errato o improprio o comunque difforme dalle avvertenze riportate sul manuale d'uso fornito coi prodotto;
- sostituzione di componenti o accessori originali con altri di tipo non approvato dal costruttore, o effettuata da personale non autorizzato.

WARNING: THIS EQUIPMENT MUST BE EARTHED.  
ATTENZIONE: QUESTA UNITA' DEVE ESSERE CONNESSA A TERRA.  
ATTENTION: CETTE UNITE DOIT ETRE MISE A LA TERRE.

## DICHIARAZIONE DI CONFORMITA' Ai sensi dell'Allegato II, parte 1 sez. A del DL 17/2010/CE

<b>IL FABBRICANTE</b>	<b>Incubatrici F.I.E.M. srl</b> Via Galileo Galilei, 3 - 22070 Guanzate (Como) - Italia
<b>DICHIARA CHE</b>	
<b>LA MACCHINA</b>	Incubatrice
<b>MODELLO</b>	<input type="checkbox"/> COSMO <input type="checkbox"/> COSMO EVO <input type="checkbox"/> COSMO MINILCD
<b>MATRICOLA</b>	_____

**È PROGETTATA E REALIZZATA IN CONFORMITÀ AI REQUISITI ESSENZIALI DI SICUREZZA E SALUTE DEL  
D.M. 17 del 17 Gennaio 2010 - ALLEGATO I. (attuazione della Direttiva Macchine 2006/42/CE)**

La targhetta metallica con il marchio  applicata alla macchina è parte integrante della stessa; sulla targa sono riportate le informazioni specifiche nella Direttiva Macchine

LE SEGUENTI NORME ARMONIZZATE SONO STATE UTILIZZATE PER LA CORRETTA **IMPLEMENTAZIONE DEI REQUISITI ESSENZIALI DI SICUREZZA E SALUTE DELL'ALLEGATO I**

EN 55014-1: 2006  
EN 55014-2: 1997+A1:2001  
EN 61000-3-2: 2006  
EN 61000-3-3: 1995+A1:2001+A2: 2005  
EN 60335-2-71:2003+A1:2007



Persona autorizzate alla costituzione del fascicolo tecnico: Lara Ceriani

Guanzate ..... il Dichiarante .....

### **PRIMA DI RIVOLGERSI AL SERVIZIO DI ASSISTENZA:**

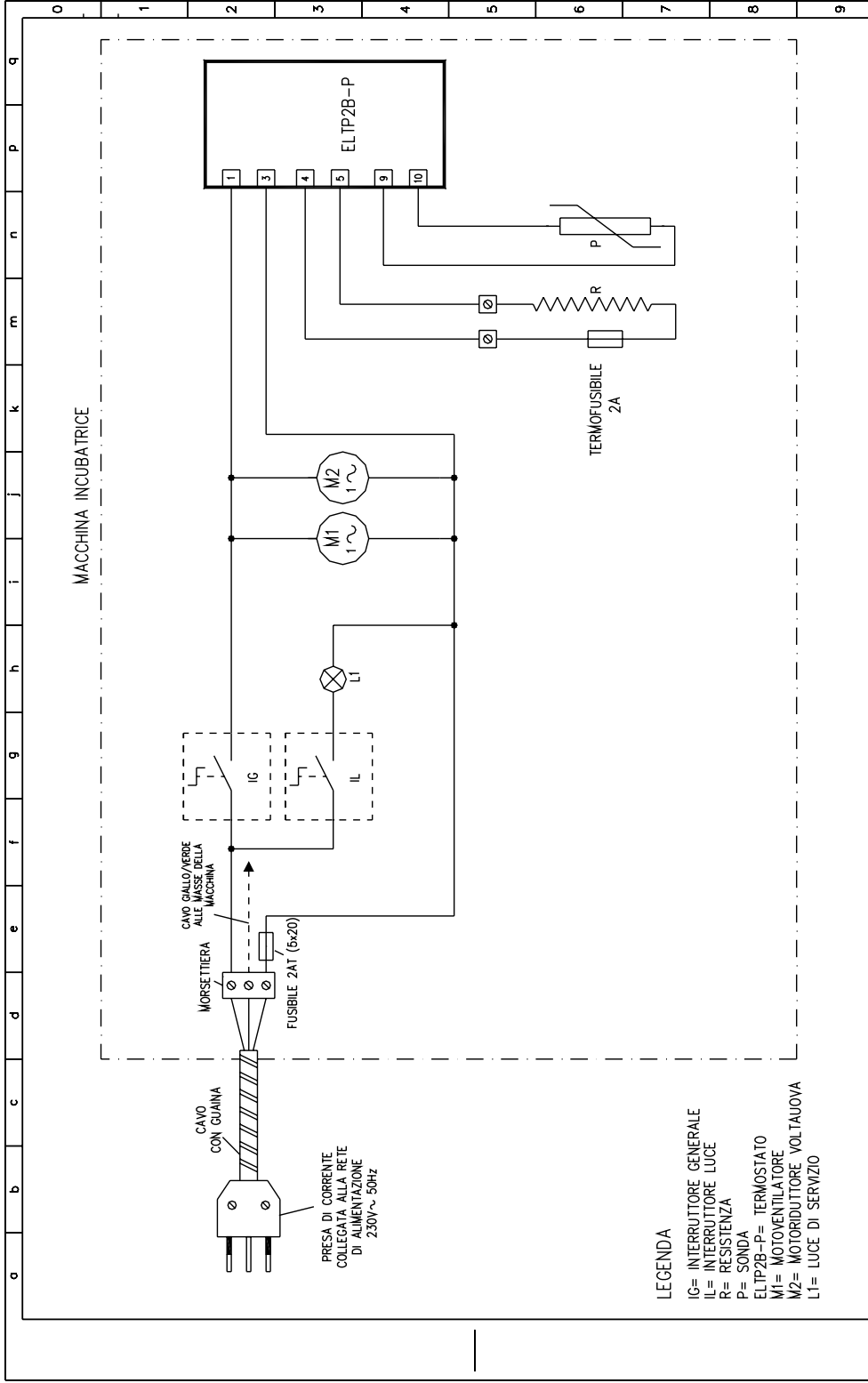
è opportuno controllare i seguenti guasti più comuni ed intervenire conformemente.

<b>PROBLEMA</b>	<b>CAUSA</b>	<b>SOLUZIONE</b>
L'unità non funziona	Manca corrente.	Controllare la spina
	Spina staccata.	Inserire la spina
	Interruttore generale "0/I" su posizione "0"	Posizionare l'interruttore su "I"
	Fusibile termico bruciato	Sostituire il fusibile
Temperatura di esercizio insufficiente	Nessuno dei punti sopra indicati	Contattare il servizio assistenza
	Elemento riscaldante malfunzionante	Contattare il costruttore
	Termostato starato	Vedere istruzioni per la taratura
	Termostato inattivo o mal funzionante	Contattare il costruttore
Dispositivo volta-uova non funzionante	Sportello aperto	Chiudere lo sportello
	Motoriduttore guasto	Contattare il costruttore
Aerazione forzata insufficiente	Griglia volta-uova non connessa	Controllare la connessione della staffa della griglia volta-uova con il perno del moto-riduttore.
	Ventola non funzionante <sup>3</sup>	Contattare il costruttore
Illuminazione interna non funzionante	Interruttore su posizione "0"	Posizionare l'interruttore su "I"
	Lampadina bruciata	Sostituire la lampadina come indicato nel relativo paragrafo
Colonnina dell'alcool del termometro frammentata	Urti, cadute accidentali	Provare ad esporre il termometro per alcuni minuti a basse temperature altrimenti sostituire il termometro
Igrometro a capello starato o mal funzionante	Igrometro a capello starato	Seguire le istruzioni relative alla taratura dell'igrometro a capello nel paragrafo "Posizionamento, allacciamento, preparazione"

È severamente vietato ogni tentativo di riparazione della macchina, che non sia tra quelli indicati nella tabella sopra riportata, contattare sempre il centro di assistenza presso il costruttore al no. tel. 031 / 97 66 72 isdn, fax. 031 / 89 91 63, e-mail: [fiem@fiem.it](mailto:fiem@fiem.it) [www.fiem.it](http://www.fiem.it) o presso il più vicino rivenditore autorizzato

<sup>3</sup> Il funzionamento della ventola dovrà essere controllato visivamente, il malfunzionamento della stessa potrebbe compromettere i risultati ottenibili dall'incubazione.

COSMO



- LEGENDA
- IC= INTERRUTTORE GENERALE
  - IL= INTERRUTTORE LUCE
  - R= RESISTENZA
  - P= SONDA
  - ELIP2B-P= TERMOSTATO
  - M1= MOTOVENTILATORE
  - M2= MOTORIDUTTORE VOLTAUOVA
  - L1= LUCE DI SERVIZIO

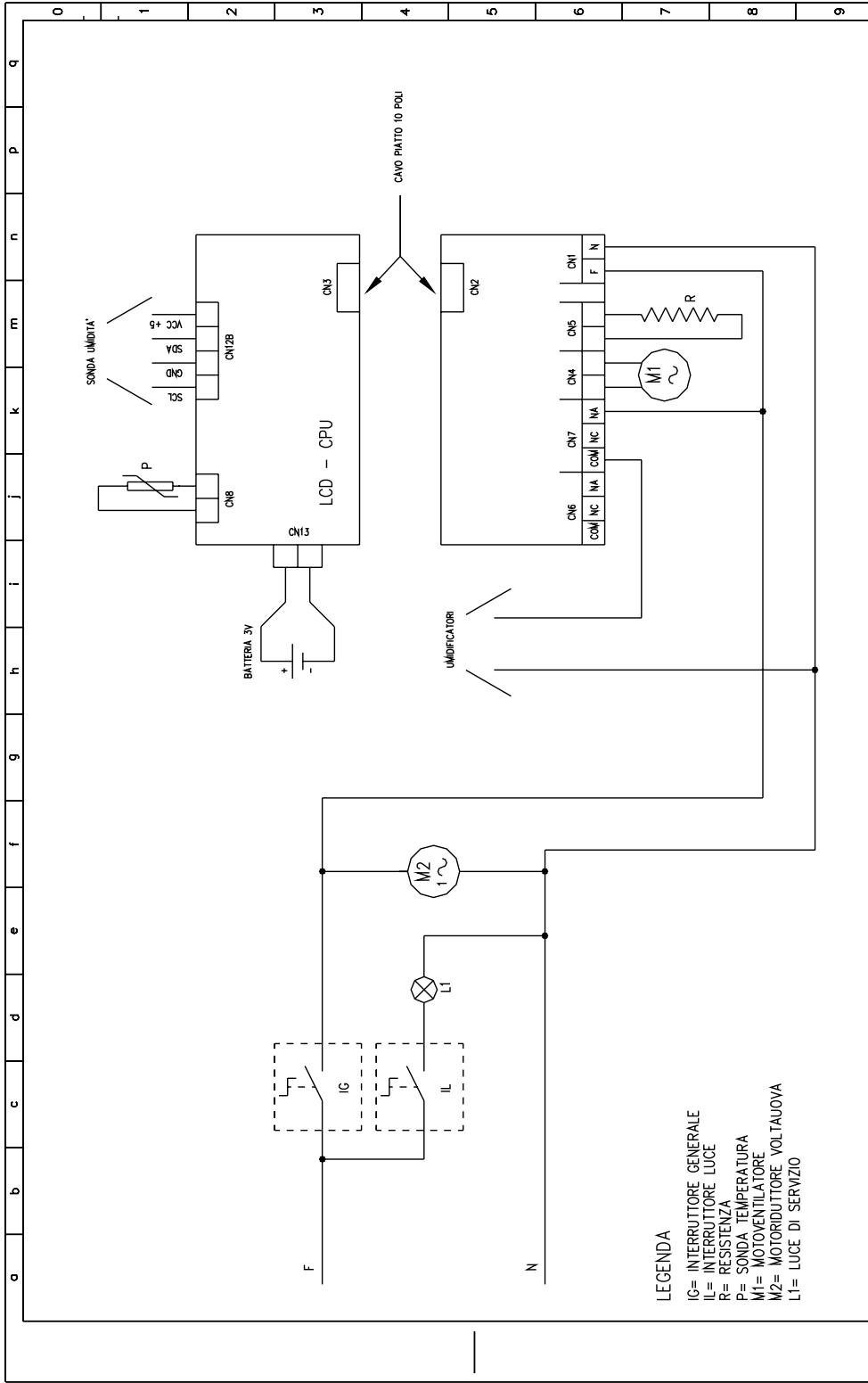
AGGIORNAMENTI		DATA	
01			
02			
03			

Incubatrici F.I.E.M. srl		22/11/10	
Via Galileo Galilei, 3		FOGLIO	1
22070 Guanzate (Como) - Italia		N. ESERCIZIO	

SCHEMA ELETTRICO  
COSMO

COSMO EVO



- LEGENDA**
- IC= INTERRUTTORE GENERALE
  - IL= INTERRUTTORE LUCE
  - R= RESISTENZA
  - P= Sonda TEMPERATURA
  - M1= MOTORENTILATORE
  - M2= MOTORENTILATORE VOLTALOUVA
  - L1= LUCE DI SERVIZIO

ACCORDAMENTI		DATA	
01			
02			
03			

DATA	30/11/10	
FOLIO	T	B
N° DESCRIZIONE		
SCHEMA ELETTRICO COSMO EVO		

<b>Incubatrici F.I.E.M. srl</b>	
Via Galileo Galilei, 3	
22070 Guanzate (Como) - Italia	

Cosmo represents, in any way, the new incubation frontier as each detail of this appliance has been conceived to ensure excellent performance together with a unique and exclusive design. It results from F.I.E.M. experience, reached and applied on field in years of dedicated research and drilled-down studies on incubation technique.

**WARNING:** This appliance can be used by children aged from 8 years and above and persons with reduced physical, sensory or mental capabilities or lack of experience and knowledge if they have been given supervision or instruction concerning use of the appliance in a safe way and understand the hazards involved. Children shall not play with the appliance. Cleaning and user maintenance shall not be made by children without supervision. If the supply cord is damaged, it must be replaced by the manufacturer, its service agent or similarly qualified persons in order to avoid a hazard.

**INFORMATION TO THE USERS:** Under Legislative Decree 25 September 2007, no.185 and art. 13, Legislative Decree 25 July 2005, no.151 "Implementation of Directives 2002/95/EC, 2002/96/EC and 2003/108/EC, regarding the reduction of use of hazardous substances in electrical and electronic equipment as well as waste disposal". The barred waste container symbol on the equipment means that the product, at the end of its service life, must be disposed of separately from the other types of waste. The user must therefore convey the equipment, at the end of its service life, to the appropriate separate collection centres for electronic/electro technical waste products or return it to the dealer when purchasing a new equivalent equipment. The appropriate separate collection and the following sending of the used equipment to recycling, treatment and eco-friendly disposal will help avoid negative effects on the environment as well as on health along with an easier recycling of the materials forming the equipment.

Any unauthorized disposal of the product by the user will imply the enforcement of the administrative sanctions as set out in Legislative Decree no. 22/1997 (article 50 and following articles, Legislative Decree no. 22/1997).

**BEFORE USE:** Before using the incubator, it is recommended to study the Instruction Manual, especially the technical and safety data aspects, in order to gain an understanding of the components and the potential operation of the machine.

**MACHINE UNPACKING:** Take the incubator out of its cardboard box and remove the internal components which are secured by the adhesive tape and check that they are intact.

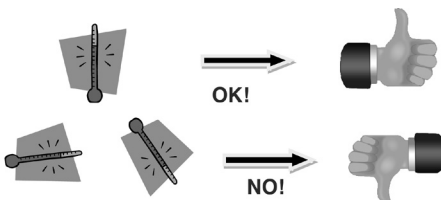
Check the following components are included:

- 1 no. adjustable egg-turning grid;
- 1 no. mesh shelf;
- 1 no. °F alcohol thermometer;
- 1 no. Instruction Book;
- 1 no. water dispenser;
- 1 no. dial hair hygrometer (only for analogue version);

The incubator is supplied with a single phase electric cable (approx. 2 mt.) with a plug for the electric connection 230V, 50/60 HZ. On the back of the machine, the data plate gives full details regarding the voltage, power requirements, registration number and production date.

**IMPORTANT:** Remember to check thermometer is working correctly, examining that there are no breaks in the line of alcohol.

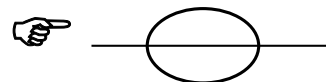
**IMPORTANT NOTICE** In order to comply with the latest CE specifications in terms of human safety from dangerous materials contained on electric and non electric equipments we have been obliged to conform our mercury thermometers/hygrometers to the actual rules via the replacement of the now forbidden mercury with colored alcohol. Being this last one physically more volatile and subject to fragmentations, sometimes invisible because of his discoloration, the result is that the new thermometers are less reliable. Consequently we ask our esteem customers & distributors to pay the maximum attention before using our thermometers, examining that there are no gaps visible in the alcohol/liquid and while storing caring them to be positioned vertically. The adequate room temperature for storing our thermometers is comprised between 10°C to 30°C.



**POSITIONING AND PREPARATION:** The area where the machine is placed should be well ventilated and dry, at a constant temperature between 17-23 °C. Place the incubator on a flat, level surface and near to an electric socket for easy access. Use only the electric plugs supplied, with earth connection.

**PLEASE NOTE:** *The manufacturer declines every responsibility in case of any improper use or improper placement, connection to any unauthorized apparatus or tampering from unauthorized personnel.*

1. Before using the machine, remember to clean it carefully inside and outside, as shown in the relative paragraph.
2. Insert the thermometer into its clip on the left side of the egg turning grid and adjust it so that its bulb is level with the centre line of the eggs.
3. In order to activate the automatic turning of eggs ensure that the peg on the turner motor is inserted into the metal stirrup connected to the egg grid.
4. Natural surface humidification is performed by modular basins built into the machine lower valve by an easy-to-use external filling system.
5. *On the new developed EVO and MINILCD Version the LCD electronic control unit can perform the digital reading of humidity expressed in UR% (range 20-90%) and, if connected to an external ultrasound humidifier, it is a super-modern digitally-regulated automatic humidification system.*
6. Insert the dial hair hygrometer into its metal support on the right frontal size.



7. **Synthetic hair hygrometer regeneration:** in order to enable an exact humidity reading it's important at each incubation start to regenerate the dial hair hygrometer. A simple regeneration is possible by **wrapping the device in a wet hot for about 10-15 minutes.** After this time the hygrometer must indicate a relative humidity of max. 95 – 98%. Deviations can be corrected by turning the adjusting screw with a small screw driver. The adjusting screw is visible through a small hole in the back of the housing.



Once the machine has reached the working temperature place the eggs lying on the wire mesh in horizontal position, between the rods of the adjustable egg-turning grid. When partially loaded of eggs check them to be closely positioned in the middle of the turning grid to get the best possible movement of the same by proper egg weight distribution on the turning grid. To accommodate eggs of different sizes the Cosmo's removable turning grid is supplied with dividers which the user can position to suit their eggs.

**ATTENTION:** the correct working temperature for Cosmo model is fixed to 99,7°F (corresponding to 37,7°C).

**USE AND CALIBRATION:** Plug the incubator into the electric power and allow the machine to run at the correct temperature before setting the eggs. The analogue thermostat (LCD for the EVO version and MINILCD version - see instructions for the calibration on the next paragraph), placed on the top valve, has been set-up by the factory and indicates when the machine is working (the led power results lighted). The continuous or intermittent lighting of the led – ON – points out the heating activation. Check that the set temperature on the thermostat dial agrees with the reading on the alcohol thermometer inside the incubator. If necessary, adjust the set temperature slightly by using a screwdriver in the central white screw on the thermostat box until the thermometer reads 99,7°F. It's important to check the temperature on the thermometer in the incubator.

**IMPORTANT:** if all instrument setting attempts result useless, do not remove absolutely the thermostat from its place to effect any improper or not authorized operation, just contact the builder for a possible reparation or substitution.

The inside lighting of the machine is by an incandescent lamp activated by the switch placed on the control panel; remember to switch off the light while the machine is in operation.

Remember to turn the eggs twice per days, morning and evening, by the key on metal turning grids, if the machine were supplied with manual egg-turner.

Remind that on the hatching period (last two days) it will be necessary to stop the automatic turning of eggs simply taking away the metal inserts. It's not necessary to remove the full egg grid by the machine.

### FIEM LCD CONTROL PANEL

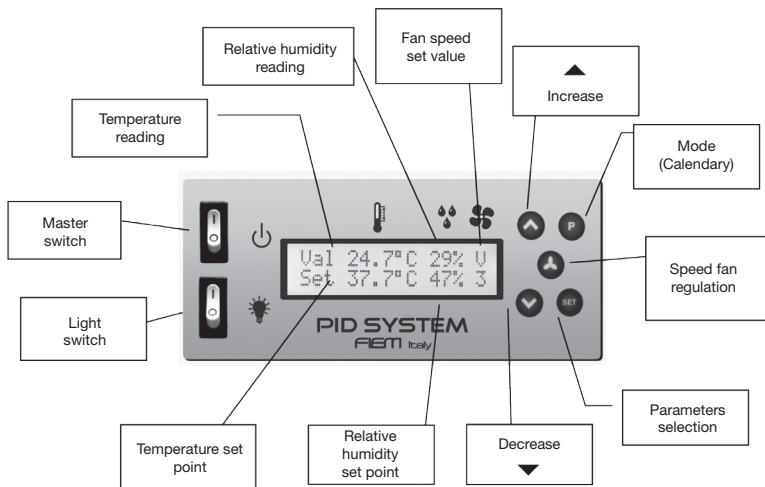
The new FIEM LCD control system provide a range of useful and easy-to-use extra features like temperature and humidity control by proportional, integrative and derivate system (PID) and temperature alarms.

When switched on the control system displays for some seconds the software version.

The electronic control unit with backlit LCD will show at the same time the operating temperature & humidity set up by the user along with the effective values of temperature and relative humidity measured by the probes.

Ventilation intensity is fully and digitally adjustable according to the different incubation phases.

DESCRIPTION:



In case of any error on temperature or humidity reading two asterisks (\*\*) will appear on the display.

The electronic instrument has two setting parameters menus; the first one allows the user to adjust the main functions where possible and the technical one allows the instrument configuration.

#### User menu

The operating temperature of the PID system, the high temperature alarm limit and the relative humidity can be easily adjusted entering into the user menu by pressing the SET key. It's possible to view all parameters by pressing the SET key and to change the setting, by pressing the keys "INCREASE" ▲ e "DECREASE" ▼ and confirming with SET.



If no keys are pressed for 25 seconds or longer, the electronic instrument will go out automatically from program menu.

#### User List Parameters menu

- Unit Measur temp. [°C,°F] (default °C) Setting units of measurement degrees Celsius / Fahrenheit
- Incubation temp. (default 37.7) This parameter determinates the temperature that the instrument must be maintained during incubation period. The range of the values that can be setted in this scale is defined by the parameters "Inc.temp.min." and "Inc.temp.max." showed in the technical menu.
- Alarm temperatur (default 38.5) If the read temperature by the instrument reaches the setted one in this parameter, it will be switched on the acustic buzzer alarm in order to report a fault . This out will remain on until the temperature does not decrease under the setted value –"Ist.temp.allarm."





- Incubation humid (default 47) The range of values that can be set in this scale is defined by the parameters "Temp.alarm.min." e "Temp.alarm.max." showed in the technical menu.
- This parameter allows to set the relative humidity to be maintained during incubation period. The range of setting values in this scale is defined by the parameters "Min. Humidity" and "Max.humidity" showed in the technical menu.

**Speed fan regulation (ref. mod. MG 140/200 rural)**

Press the "Fan" key to enter the fan speed set up page, choose the set value 1,2 or 3 by the keys  and  and confirm pressing again the key "Fan".

- Speed 1 = lower fan speed suggested for breeding live animals in the first week of life.
- Speed 2 = medium fan speed suggested for hatching period (last 2 days)
- Speed 3 = maximum speed suggested during incubation period

**Technical menu**

Pressing simultaneously both keys  + , you will access the "Technical menu". To view a set value press the "SET" key and, if required, change it by using the keys  and  and memorize by "set". The electronic instrument will automatically exit the programming menu if no keys are pressed for longer than 25 Sec.

**Technical menu parameters list**

- Unit Misura temp [°C, °F] (default °C) Celsius / Fahrenheit degrees instrument setting
- Inc. temp. min. [5,0 .. 75,0] (default 25.0) Used to limit the minimum acceptable temperature value in the "incubation parameter" on the User Menu
- Ist. temp. inc. / Inc. temp. hyst. [0,1 .. 5,0] (default 0.1) Used to set up hysteresis (accuracy) of working temperature
- Inc. temp. max. [5,0 .. 75,0] (default 40.0) Used to limit the maximum acceptable temperature value in the "incubation" parameter" on the User Menu
- Alarm temp. min. [5,0 .. 75,0] (default 30.0) Used to limit the minimum acceptable value in the parameter "alarm temperature" on the User Menu
- Alarm temp. max. [5,0 .. 75,0] (default 40.0) Used to limit the maximum acceptable value in the parameter "alarm temperature" on the User Menu
- Alarm temp.hyst. [0,1 .. 5,0] (default 0.1) Used to set up with the maximum accuracy the alarm temperature hysteresis
- Calib temp.probe [-3,0 .. +3,0] (default 0.0) Used to calibrate the temperature value detected by the probe
- Humidity minimum [10 .. 90] (default 40) Used to limit the minimum acceptable value in the parameter "incubation humidity" on the User Menu
- Humidity maximum [10 .. 99] (default 80) Used to limit the maximum acceptable value in the parameter "incubation humidity" on the User Menu
- Humidity hyst. [1 .. 20] (default 1) Used to set up with the maximum accuracy the humidity regulation hysteresis
- Cal.humid. probe [-5 .. +5] (default 0) Used to calibrate the humidity value detected by the probe
- Language [0 .. 1] (default 0) Used to select the languages shown on the display (Italian / English)
- Type of fan [1 .. 4] (default 1) Used to set up the fan motor type controlled by the instrument
- Buzzer Mode [0 .. 2] (default 2) Used to set up the buzzer operating mode.

Fan motor type	Incubator model
1	MG50-MG70-MG100-MG140
2	MG244
3	MG500-432-576-720-MG400H

- 0 = Buzzer off
- 1 = Buzzer on for pressing the keys
- 2 = Buzzer on when pressing keys and in case of high temperature alarm

**LCD THERMOSTAT INCUBATION CALENDARY**

Once one or more hatching cycles calendars are activated, the display will show, further than temperature and humidity values, the counting of the total number of days & hours spent from the begin of the first hatching cycle.



Pressing the "P" button you will accede to the hatching cycles programming menu. The display will show different indications according to the state of the running incubation cycle. If the cycle is not activated

Ciclo: Z --d --h  
SET=Inizio Ciclo (Z = number of the visualized cycle)

If the cycle is activated      Ciclo:Z XXXd YYh  
SET= Fine Ciclo\_

By repeatedly pressing the 'P' button you will run through the 4 incubation cycles. Pressing the 'SET' button you can start or stop the cycle of incubation displayed. It will be possible to "force" the display of a particular cycle, including those active on the working screen (so not only the cycle started by longer) by pressing the 'P' key until you reach the cycle to be displayed, and letting the tool go to time-out (about 30 Sec).

## For the models equipped with FIEM MINILCD THERMOSTAT

### 1. Product overview



- A. Power switch
- B. Light switch
- C. 3 digits display with dot separation value
- D. temperature LED
- E. humidity LED
- F. selection button <arrow up> (temperature display)
- G. setting button
- H. selection button <arrow down> (humidity display)

### 2. Key functions

- Shows the inside temperature
- Setting temperature and humidity reference values
- Shows the inside humidity
- + Technical menu for the calibration parameters, measurement units
- + During start-up, menu for setting the type of temperature control

### 3. Functionality description

MiniLCD is able to control with ON-OFF method or PID algorithm the temperature (see paragraph 7) and with mode ON-OFF the incubation humidity.

At power on, a welcome message will appear briefly followed by firmware version of the board.

MiniLCD will prompt the current temperature and by pressing the arrow UP or DOWN the relative humidity.

By pressing the SET button you can modify the temperature and humidity value already set.

In case temperature or humidity probe fail, or in case one of them isn't connected, in the relative visual mode will prompt ERR and the output will not controlled.

MiniLCD has in addition two different menus, one for the user, where you can customize the basic functions, and one technical that permit to setup the machine and adjust the probe.

During start-up, menu for setting the type of temperature control.

### 4. User setup

After you turn-on MiniLCD by pressing the button, RED LED close to temperature icon start blinking and display show the reference temperature.

Now by pressing or you can change the set temperature.

- T. incubazione [5 .. 75] (default 30.0)

This parameter define the temperature that the machine must be maintained during the incubation period. The range of values you can set is between 5 and 75 °C or equivalent in F.

You can save the value by pressing the button, display will show the humidity value.

Now the GREEN LED close to humidity icon start blinking and display show the humidity percentage to be observed For modify the humidity parameter pressing or button.

- Umidità incubazione [10 .. 99] (default 40)

This parameter allows you to set the relative humidity to be maintained during the incubation period. The range of values that can be set in this field is between 10% and 99%.

After editing the values MiniLCD automatically exits the edit menu if no buttons are pressed for 15 seconds by saving the value shown.

### 5. Technical setup

By simultaneously pressing and you enter the technical menu. Its possible to read all parameters in sequence by pressing , button, the modify of the parameter occur by pressing and .

To confirm the modify of the value press again .

MiniLCD will exit automatically after 15 seconds if no keys are pressed by saving the value shown.

List of parameters showed by pressing button

- Unit [C,F] (default °C) - Setting the temperature units Celsius or Fahrenheit
- t.CAL [-3,0 .. +3,0 °C] (default 0,0 – step di 0,1 °C)
- t.CAL [-5,4 .. +5,4 F] (default 0,0 – step di 0,1 F) - It allows to calibrate the temperature read by the probe, in Celsius or Fahrenheit depending on the setting assigned at the previous point.
- H.Cal [-5 .. +5] (default 0 – step di 1%) - It allows to calibrate the humidity value read by the probe.

## 6. Control mode temperature

By pressing simultaneously  and , you can access a special menu for change the mode of control temperature.

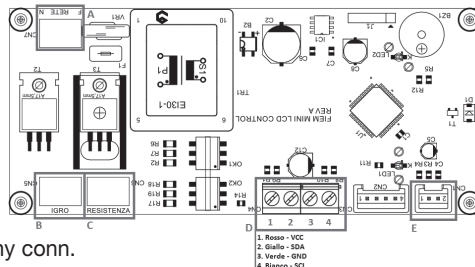
- Controllo [PID,v ON-OFF] (default PID) Allow you to select the type of temperature control.
- PID = Control PID
- ON-OFF= Control ON-OFF

## 7. CONNECTION DIAGRAM

Descrizione dei collegamenti:

- A = Power supply terminal block ( ELECTRIC SHOCK )
- B = Power output humidifier terminal block ( ELECTRIC SHOCK )
- C = Power output heater ( ELECTRIC SHOCK )
- D = Hygrometer probe
- E = Temperature probe

Warning: disconnect power supply before attempting and performing any conn.



### INDICATIVE CONVERSION TABLE FROM FAHRENHEIT DEGREES (°F) TO CELSIUS (°C).

°F	°C	°F	°C	°F	°C	°F	°C	°F	°C
80	26,7	86	30,0	92	33,3	97	36,1	101	38,3
81	27,2	87	30,6	93	33,9	98	36,7	102	38,9
82	27,8	88	31,1	94	34,4	98,6	37,0	102,2	39,0
83	28,3	89	31,7	95	35,0	99	37,2	103	39,4
84	28,9	90	32,2	96	35,6	100	37,8	104	40,0
85	29,4	91	32,8	96,8	36,0	100,4	38,0	105	40,6

Take note that 1°F is equal to 0.56 °C, while 1°C is equal to 1.8 °F.

## HUMIDITY

Natural surface humidification is performed by modular basins built into the machine lower valve by an easy-to-use external filling system. *On the new developed EVO Version the LCD electronic control unit can perform the digital reading of humidity expressed in UR% (range 20-90%) and if the machine is equipped with predisposition for automatic humidity, (option to be requested during purchase), it is possible to connect an external ultrasound humidifier, it is a super-modern digitally-regulated automatic humidification system.* It is important to understand that there can be no hard and fast rule for the amount of water required in an incubator as the following variables come into play:

- Ambient humidity in the room (affected by the weather and your local environment).
- The species of the eggs
- The porosity of the eggshells (can vary from egg to egg)
- The time of year (warm weather usually means high ambient humidity and eggs laid towards the end of the season tend to be more porous)

Requirement for water in the incubator can be monitored by either weighing the eggs (an egg should loose 13-15% of its weight during incubation) or by candling (the air space should be approx. 1/3 of the egg by the time it is due to hatch). On subsequent hatches you may wish to increase or decrease the amount of water, depending on your findings with your first hatch. **If in doubt, it is better to add too little water than too much – more eggs are lost through too high humidity than any other single factor!** Remember, the depth of water makes no difference to the humidity levels in the incubator; it's the surface area which counts!

**LOAD EGGS STORED NOT MORE THAN 7-8 DAYS AND NOT LESS THAN 3 DAYS FROM LYING. BEFORE INCUBATION, THE EGGS MUST BE STORED IN A LOCATION WITH TEMPERATURE BETWEEN 14-16 °C.**

In order to regulate the humidity level inside the machine it is important to remind that enlarging the water surface humidity % increases and contrarily reducing the water surface area humidity decreases.

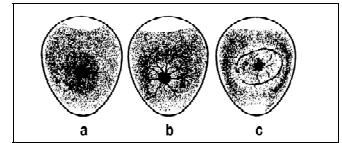
### APPROX. HUMIDITY VALUES WHEN OPERATING AT 37.7°C (100°F) DRY BULB TEMPERATURE

TYPE	INCUBATION	HATCHING
HEN LIGHT BREED (LAYER)	82°F = 47%	88°F = 62%
HEN HEAVY BREED (BROILER)	84°F = 52%	88°F = 62%
PHEASANT - PARTRIDGE - QUAIL - RED LEG PARTRIDGE	78-80°F = 38-43%	86-88°F = 56-62%
TURKEY - GUINEA FOWL	82-84°F = 47-52%	88°F = 62%
GOOSE - DUCK (MALLARD, PEKIN, KHAKI CAMPBELL, WILD)	78-80°F = 38-43%	88°F = 62%
OSTRICH (CAMELUS)	70-74°F = 25-30%	78-80°F = 38-43%

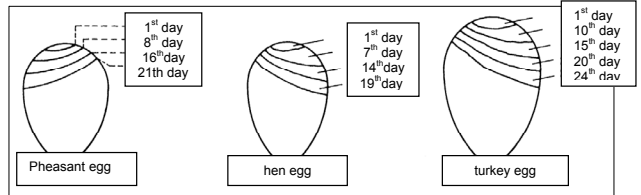
## EGG-CANDLING

At 8th - 10th day of incubation, it is advisable to candle the eggs in order to eliminate those which are infertile; this operation must be done in a dark room. By observing the inside of a developing, fertile egg, using a suitable candling lamp, it is possible to determine the embryo development which looks like a small reddish shape, composed of the heart and small arteries which are radiating from it (Fig. b). If the egg is moved lightly, it is possible to see clearly the rhythmic oscillations of the embryo. On the contrary, an infertile egg appears completely transparent (clear), with a slight darkening where the yolk is. (a). If during the candling operation, you find some eggs with a reddish spot stuck or attached to the shell, or a central spot surrounded by one or more concentric hoops, or something nebulous crossing the inside; then in this case, the embryos are either false or dead, and must be taken out of the incubator to prevent them contaminating other eggs with bacteria by infection or explosion.

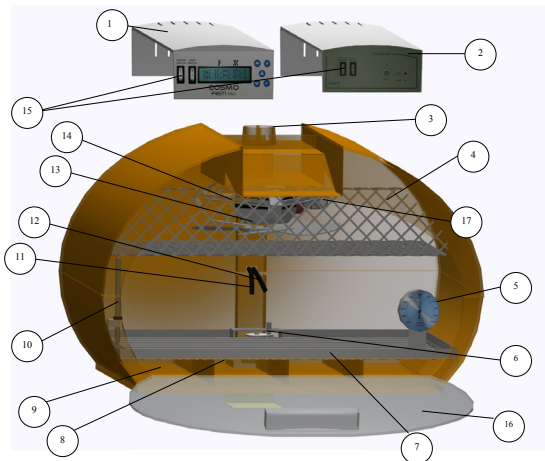
- a) Infertile egg
- b) Egg with normally developing embryo
- c) Egg with dead embryo at 5th - 6th day of incubation



Periodic candling during embryonic development is necessary to ensure the best hatching results. Using a good candling lamp, it is possible to check the growth of the air-space. The pictures shown herewith show the air-space growth as related to hen, turkey, and pheasant eggs. If the air space measurements appear similar to those shown in the picture, it means that the embryo is developing correctly, and that the amount of humidity supplied in the machine is right. If the air space is not developing correctly, it means that it is necessary to change the level of humidity supplied to the machine.<sup>1</sup>



## DESCRIPTION



- 1 LCD control panel (**mod. EVO**)
- 2 Analogue control panel
- 3 Exhaust hole
- 4 Protection wire-net
- 5 Dial hair hygrometer
- 6 Egg turning motor
- 7 Adjustable egg turning grid
- 8 Wire-net floor
- 9 Modular humidification basins
- 10 Alcohol thermometer (°F)
- 11 Temperature sensor
- 12 Humidity sensor (**mod.EVO**)
- 13 Fan motor
- 14 Silicon heating cable
- 15 Main switch & light switch
- 16 Transparent door
- 17 Lighting lamp

## HELPFUL SUGGESTIONS

- In case of power failure for some hours during the incubation time, place one hot water bottle or similar container into the machine and keep the door closed<sup>2</sup>.
  - For waterfowl eggs, after 15 days of incubation, it is suggested that the eggs should be taken out of the incubator and sprayed with tepid water (using a suitable hygienic sprayer) and leave them to cool for about 15 minutes outside the machine. This operation should be repeated every two days, till the penultimate day of incubation.
  - It's recommended that the incubator room should be clean and hygienic, in order to obviate any bacteriological infection.
  - It should be remembered that during incubation and hatching there is a constant risk of bacterial contamination and the following precautions are therefore recommended:
    - Use of personal protective clothing (i.e.: disposable plastic gloves, protective respiratory mask);
    - Regular cleaning and disinfection of incubation rooms;
    - Careful cleaning of hands before and after the contact with organic parts using antibacterial gel soap.
    - Avoid eating or serving food and drink in the incubation room or during the operation of the machine.
- (These suggestions are extremely important in order to afford maximum protection to both eggs and operator)*

<sup>1</sup> It must be noted that when the air-space is smaller than shown in the table, it is necessary to decrease the humidity value; when the air-space is larger than shown in the table, the humidity must be increased.

<sup>2</sup> The lack of power for an extended time causes more serious damage to eggs which are only a few days into incubation than to those which are more advanced, when the embryo is stronger and more resilient.

## Egg health and hygiene

To maximise fertility and to avoid contamination during the incubation period, please follow the directions below when collecting eggs:

- Collect the eggs daily to avoid contamination or loss from breakage or damage, caused by hot or cold temperatures (winter and summer periods).
- Clean hands before and after egg collection with anti-bacterial soap.
- LOAD EGGS STORED NOT MORE THAN 7- 8 DAYS AND NOT LESS THAN 3 DAYS FROM LYING.
- BEFORE INCUBATION, THE EGGS MUST BE STORED IN A SPECIFIC EGG-BASKET (IN VERTICAL POSITION WITH THE AIR-SPACE FACED UPWARDS) WITH TEMPERATURE BETWEEN 14 – 16 °C.
- Do not mark the eggs with felt-tip pens – use only pencil

## MODEL “COSMO”

<b>POWER SUPPLY</b>	<b>V/Hz</b>	<b>220 - 60</b>	<b>230 - 50/60</b>
<b>POWER CONSUMPTION</b>	<b>Watt.</b>	<b>240</b>	<b>260</b>
<b>DIMENSIONS</b>	<b>mm</b>	<b>640 x 530 x 400</b>	
<b>NET WEIGHT</b>	<b>Kg</b>	<b>9,5</b>	
<b>EGGS CAPACITY</b>	<b>Hen - Mallard</b>	<b>70-72</b>	
	<b>Pheasant</b>	<b>96-104</b>	
	<b>Partridge - Quail</b>	<b>150-180</b>	
	<b>Turkey - Duck</b>	<b>62-64</b>	
	<b>Goose</b>	<b>30-36</b>	

<b>INCUBATION PERIOD OF THE DIFFERENT SPECIES</b>			
<b>SPECIE</b>	<b>DAYS</b>	<b>SPECIE</b>	<b>DAYS</b>
HEN	21	PEKIN DUCK	27-28
QUAIL	16-17	WILD DUCK	25-26
TURKEY	28	BARBARY DUCK	34-35
GUINEA FOWL	26	RED LEG	23-24
PARTRIDGE	23-24	PHEASANT	24-25
GOOSE	30	BOB WHITE	22-23
OSTRICH (CAMELUS)	42		

## CARE AND MAINTENANCE

In order to achieve the best operation and longest life of the machine, follow the following precautions:

- do not expose the machine to outdoor elements
- do not place machine in hot, wet or cold rooms;
- avoid bad handling during moving that can cause breakages inside the machine and affect its working;
- disconnect the power plug before cleaning the machine;
- Do not accidentally pull out the power cable when moving the machine.

**IMPORTANT:** take out the plug from the socket by holding the plug and not the power cable; use only a mains power socket or surge-protected extension lead.

- for cleaning and disinfection please follow the advice as follows:

### HOW TO CLEAN THE INCUBATOR:

For a good hygiene during the incubation, it is recommended to clean the machine before and after its use;

Use a wet cloth on the machine with a light disinfectant; do not use solvents that can damage the machine cabinet;

Clean the base of the machine with a normal domestic detergent.

**ADVICE:** after cleaning the machine, please keep it working without eggs & water for at least two hours (with the door semi-closed), in order to dry the humidity which has accumulated during the incubation period... This will ensure the correct machine operation for the next use.

### INSTRUCTIONS FOR LIGHT BULB REPLACEMENT:

- Buy small bulb only (pear shape) of 15W with an E14 screw fitting;
- Remember to switch off the machine and disconnect the power cable from the current socket and leave the lamp cooling in order to avoid any scalding;**
- Use a star screwdriver and unscrew the screw;
- Take out the wire mesh on the bottom of the machine;
- Unscrew the broken lamp in anti-clockwise direction ( be careful with those exploded or broken);
- insert the new lamp, screwing it carefully in clockwise direction;
- Put the mesh back again inside, screwing carefully the screw.

**WARRANTY**

Each part of the machine has been fully tested by the manufacturer before delivery or shipping. The manufacturer’s guarantee does not include damage caused by improper transport and does not include damage to the electrical and electronic systems caused by incorrect connection to the power supply. The guarantee includes repairs or replacement of all the parts that are found to be defective in the 24 months (12 months by the manufacturer + 12 months by the seller) following the delivery of the machine to the customer and applies when the customer informs the manufacturer, no later than the eighth day from when the fault occurred. This Guarantee refers to possible defects in workmanship and it is excluded in any case of improper use, improper placement and connection or in any case of tampering from unauthorized personnel. The guarantee includes all technical telephone support, but the customer is liable for all shipping costs for sending all defective parts to be replaced to FIEM and all technical call-out costs.

**The guarantee does not include any compensation for any downtime of the machine or damages incurred during use. Only staff authorised by the manufacturer must be allowed to carry out repairs under the guarantee; if this clause is not adhered to, the guarantee will cease to apply.**

**STANDARDS OF REFERENCE**


This product conforms to the essential Electromagnetic and safety requirements foreseen by the following directives:

- 2004/108/CE del 15 Dicembre 2004
- 2006/95/CE del 12 Dicembre 2006

As projected in conformity to the prescriptions of the following Harmonized Rules:

- EN 55014-1: 2006
- EN 61000-3-3: 1995+A1:2001+A2: 2005
- EN 55014-2: 1997+A1:2001
- EN 60335-2-71:2003+A1:2007
- EN 61000-3-2: 2006

Conformity to the above requirements is attested by  marking on the product;

The  mark was introduced in 1995.

It is opportune to underline the following actions that can prejudice the conformity and moreover the product characteristics:

- incorrect electricity supply;
- incorrect installation or incorrect /improper use or not conforming to the instructions reported in the instruction book supplied with machine;
- replacement of its components with those not approved or adopted by the manufacturer, or replacement effected by unauthorized technical service.

WARNING: THIS EQUIPMENT MUST BE EARTHED

ATTENZIONE: QUESTA UNITA' DEVE ESSERE CONNESSA A TERRA

ATTENTION: CETTE UNITE' DOIT ETRE MISE' A LA TERRE

ACHTUNG: DIESES GERAT MUSS EINEN ERDUNGSANSCHLUSS HABEN.


ATENCION: ESTE EQUIPO DEBE ESTAR CONECTADO A UNA TOMA DE TIERRA.

APPARATET MA KUN TILKOPLES JORDET STIKKONTACT. APPARATEN SKALL ANSLUTAS TILL JORDAT NATUKKAT.

LAITE ON LITTETAVA SUKO-RASIAAN.

<b>DECLARATION OF CONFORMITY of the attachment II, part. 1 section A of DL/17/2010/CE</b>	
<b>Manufactured in the EU for:</b>	<b>Incubatrici F.I.E.M. S.r.l.</b> Via G.Galilei, 3 – 22070 Guanzate (Como) Italy
<b>DECLARES THAT</b>	
<b>THE MACHINE</b>	Incubator
<b>MODEL</b>	<input type="checkbox"/> COSMO <input type="checkbox"/> COSMO EVO <input type="checkbox"/> COSMO MINILCD
<b>SERIAL NUMBER</b>	

**IS MANUFACTURED AND SOLD IN CONFORMITY TO THE ESSENTIAL REQUIREMENTS OF HEALTH AND SAFETY of D.M. 17 of 17 January 2010 – Attachment I (implementation of the Machinery Directive 2006/42/EC)**

The metallic  plate fixed on the machine is an integral part of the same; all serial numbers, and product specifications are detailed on the plate.

THE FOLLOWING HARMONIZED RULES HAVE BEEN UTILIZED FOR THE CORRECT IMPLEMENTATION OF THE ESSENTIAL REQUIREMENTS OF HEALTH AND SAFETY OF THE ATTACHEMENT I.

- EN 55014-1: 2006
- EN 55014-2: 1997+A1:2001
- EN 61000-3-2: 2006
- EN 61000-3-3: 1995+A1:2001+A2: 2005
- EN 60335-2-71:2003+A1:2007



Guanzate (Co)..... The Declarer .....

## TROUBLE SHOOTING CHECK LIST

Before asking for a technical assistance service, please follow this list to try to solve most common problems:

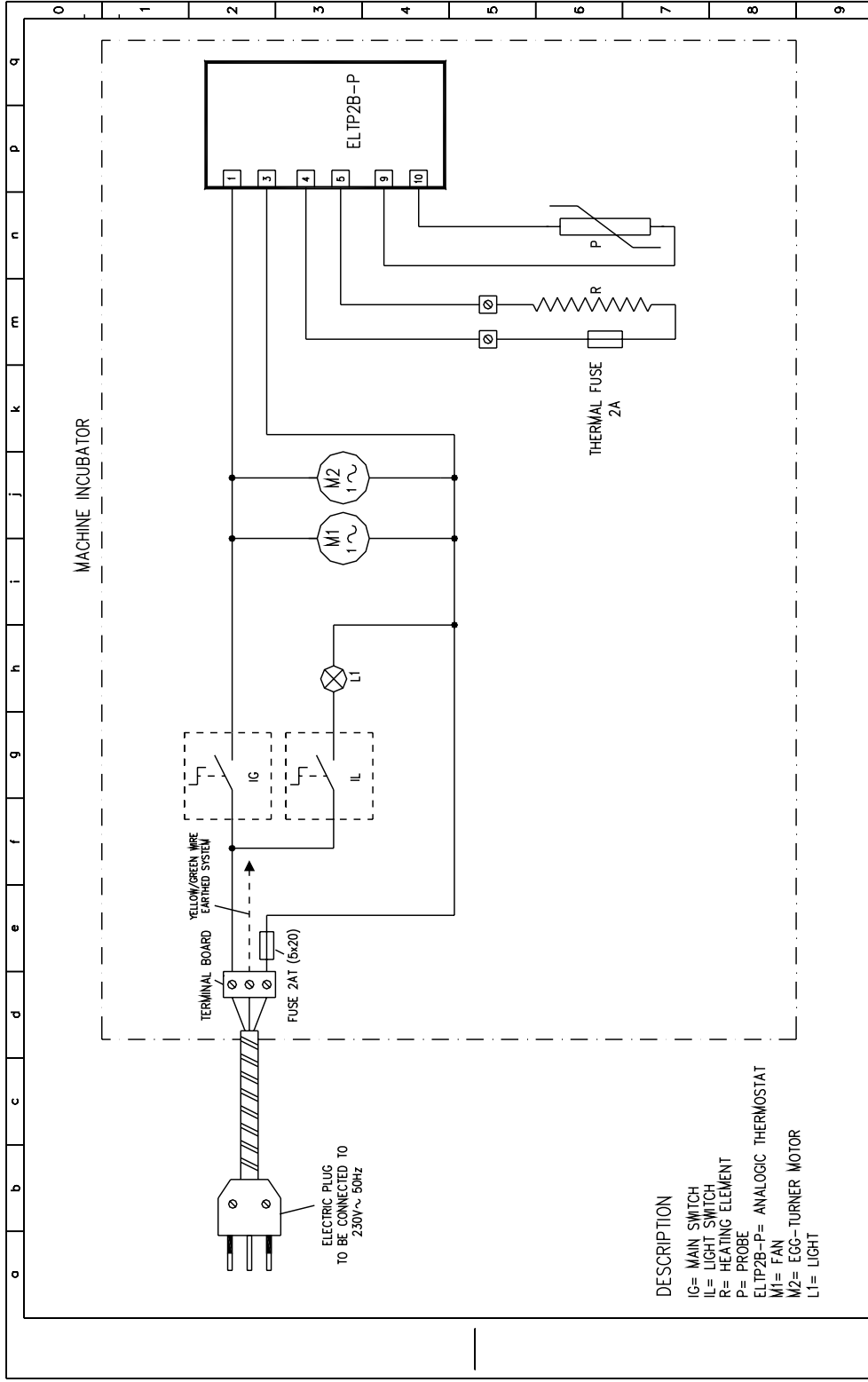
PROBLEM	CAUSE	SOLUTION
The machine does not work	Lack of power	Check the plug
Working temperature not sufficient	Plug disconnected	Put the plug into the socket
	Master switch "0/I" on position "0"	Position the switch on "I"
	Thermal fuse burnt	Replace the thermal fuse
	Any of the above points	Contact the assistance service
Egg-turner device not working properly	Heating element not correctly working	Contact the manufacturer
	Thermostat not calibrated	See instruction for calibration
	Thermostat faulty or not working	Contact the manufacturer
Egg-turner device not working properly	Door open or incorrectly closed	Close the door
	Egg-turner motor broken	Contact the manufacturer
Egg-turner device not working properly	Egg turning grid not connected to the egg turning motor metal peg	Connection the turning grid metal stirrup to the peg of the egg turning motor
	Forced ventilation not sufficient	Fan not working <sup>s</sup>
Interior lighting not working	Switch on "0" position	Place the switch on "I" position
	Lamp burnt	Replace the lamp as shown in the instructions
Thermometer alcohol column interrupted	Accidental drops	Try to put the thermometer at low temperature for few minutes, otherwise replace the thermo-meter
Dial hair hygrometer not working properly	Dial hair hygrometer improperly calibrated	Follow the instructions regarding synthetic hair hygrometer regeneration contained on the "positioning & preparation" paragraph.

Whichever reparation attempt not included on above mentioned form is severely forbidden. Contact always the manufacturer or the authorized technical assistance in your country.

**Fiem s.r.l. - Ph:** 0039 (0)31 976672 - **Fax:** 0039 (0)31 899163 - [fiem@fiem.it](mailto:fiem@fiem.it) - [www.fiem.it](http://www.fiem.it)

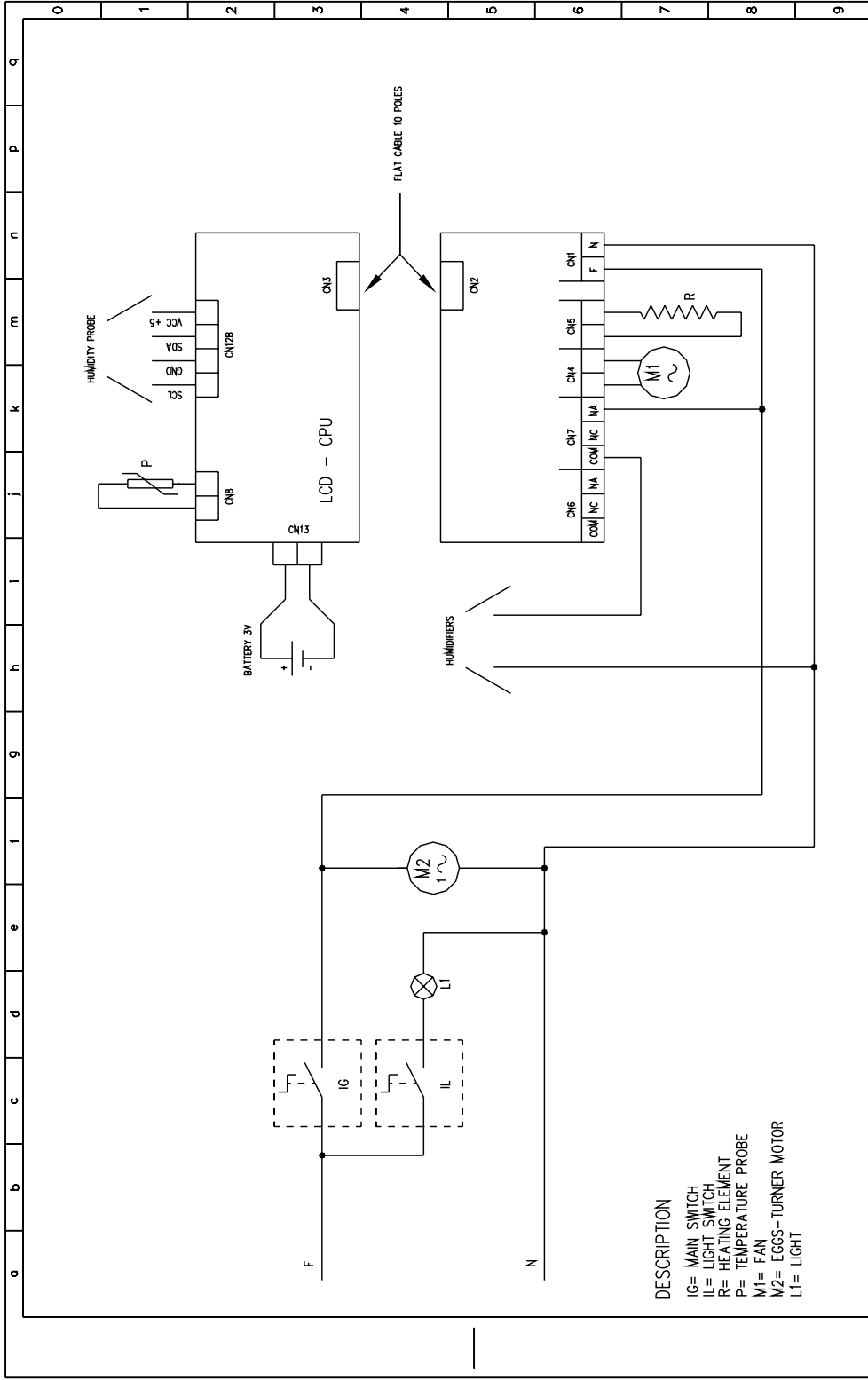


COSMO



REVISIONS	DATE	DESCRIPTION	DATE
01		Incubatrici F.I.E.M. srl	22/11/10
02		Via Galileo Galilei, 3	
03		22070 Guanzate (Como) - Italia	
		SCHEMATIC DIAGRAM	
		COSMO	

COSMO EVO



DESCRIPTION

- IC= MAIN SWITCH
- IL= LIGHT SWITCH
- R= HEATING ELEMENT
- P= TEMPERATURE PROBE
- M1= FAN
- M2= EGGS-TURNER MOTOR
- L1= LIGHT

REVISIONS	DATE	DESCRIPTION	SCHEMATIC DIAGRAM COSMO EVO	DATE	30/11/10
01				SHEET	1 OF 1
02				DRG	Scavia Elettronica COSMO EVO-100-01
03					

Incubatrici F.I.E.M. srl  
Via Galileo Galilei, 3  
22070 Guanzate (Como) - Italia

# F MANUEL D'UTILISATION DES INCUBATEURS MOD. COSMO & COSMO EVO

Cosmo représente à juste titre la nouvelle frontière de l'incubation en se présentant comme un appareil conçu dans les moindres détails afin de réaliser l'excellence dans les performances, associée à un design unique et exclusif.

Le fruit de l'expérience que F.I.E.M., au cours d'années de recherches et d'études approfondies sur les techniques d'incubation, a accumulé et appliqué sur le terrain.

## MISE EN SERVICE

Avant de se consacrer à la mise en route de la couveuse, il est conseillé d'étudier attentivement le manuel afin de découvrir et d'évaluer au fur et à mesure les caractéristiques techniques, les fonctions de chaque élément et le niveau de sécurité garantie par le produit.

## DEBALLAGE DE LA MACHINE

Sortir l'incubateur du carton d'emballage et retirer chaque élément fixés avec du ruban adhésif à l'intérieur.

Vérifier la présence des éléments énumérés ci-après:

- 1 grille avec inserts réglables qui s'adapte à tous les types d'œufs;
- 1 réseau de plancher
- 1 hygromètre environnemental (seulement pour version analogique);
- 1 thermomètre à alcool (° F);
- 1 doseur pour eau;
- 1 manuel d'utilisation;

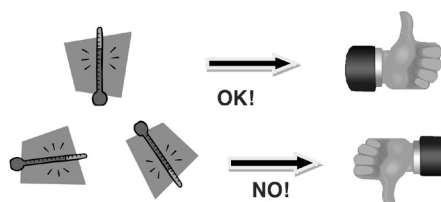
L'incubateur est en outre équipé d'un câble électrique (long environ 2 m) avec fiche avec terre pour le branchement au courant 230V monophasé, 50-60 Hz. La plaque signalétique, située à l'arrière, mentionne la capacité d'absorption, la puissance électrique de l'incubateur, le numéro de matricule et la date de production.

**NOTE:** Vérifier que la colonne du thermomètre à alcool ne soit pas séparée

**Avis important:** en conformité aux dernières normes européennes, directive CE en matière de substances dangereuses contenues dans les équipements électriques et non électriques, nous avons été obligés de remplacer le mercure contenu dans nos thermomètres / hygromètres avec de l'alcool coloré.

En étant ce dernier physiquement plus léger et par conséquent plus sujet à des fragmentations, parfois pas visibles à cause des décolorations, les thermomètres par alcool résultent être moins fiables.

Nous demandons par conséquent à nos clients et distributeurs de poser beaucoup d'attention avant l'utilisation et surtout pendant le stockage, périodes dans lesquels les thermomètres devront être maintenus en position verticale et avec une température ambiante comprise entre 10°C / 30°C.



## POSITIONNEMENT, RACCORDEMENT ET PREPARATION

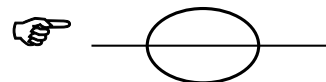
Le local, où l'appareil sera installé, devra être suffisamment aéré, sec et avec une température constante comprise entre 17-23° C.

Poser l'incubateur sur un plan stable, non incliné, sans vibrations, et si possible à proximité d'une prise de courant facilement accessible.

Pour le branchement au réseau n'utiliser que des prises munies de mise à la terre.

*Le fabricant décline toute responsabilité en cas d'usage impropre, d'emplacement impropre, de raccordement à des appareils non autorisés ou de modification par un personnel non autorisé.*

1. Avant de passer à l'utilisation de l'unité, il faut effectuer un nettoyage soigné intérieur et extérieur de celle-ci, comme indiqué plus précisément ci-après dans le relatif paragraphe.
2. Insérer le thermomètre en position verticale dans le spécial logement situé sur le côté gauche de la grille tourne œufs avec le bulbe du même place sur le centre des œufs.
3. Accrocher le dispositif tourne-œufs en insérant l'étrier placé sur la grille tourne-œufs dans le pivot du motoréducteur tourne-œufs.
4. Avant de passer à l'utilisation de l'unité, il faut effectuer un nettoyage soigné intérieur et extérieur de celle-ci, comme indiqué plus précisément ci-après dans le relatif paragraphe.
5. L'humidification naturelle en surface se fait au moyen de bacs modulaires particuliers qui sont incorporés dans la vanne inférieure de la machine avec un système de remplissage pratique de l'extérieur.
6. *Dans les modèles **EVO** et **MINILCD** la centrale électronique à cristaux liquides est en mesure d'effectuer la lecture numérique de l'humidité exprimée en UR % (variation 20-99%) et, s'elle est relié à un humidificateur extérieur à ultrasons, elle constitue un système d'humidification automatique très moderne à réglage numérique.*
7. Insérer l'hygromètre à Cheveu Synthétique dans le support spécial situé sur le côté droit, en face de la grille tourne œufs.
8. Pour rendre possible un fonctionnement exact de l'appareil c'est nécessaire, au début de chaque incubation, étalonner l'hygromètre à Cheveu Synthétique. La régénération de l'hygromètre se fait en **enveloppant l'appareil pour une demie heure dans une serviette bien humectée**. *L'appareil doit indiquer une humidité relative maximale de 95 - 98% après ce temps. Des déviations éventuelles peuvent être corrigées en tournant la vis d'ajustage avec un petit tournevis.*



Quand la couveuse atteint la température de travail placer les œufs en position horizontale entre les barres de la grille tourne œufs. Afin de permettre l'incubation simultanée de différentes espèces la couveuse a été fournie d'une grille spéciale avec des inserts réglables qui s'adaptent à tous les types d'œufs.

Pour une charge minimale nous conseillons de positionner les œufs dans la partie centrale de la grille tourne-œufs.

**ATTENTION:** la température de travail pour ce modèle doit être **99,7°F (37,7°C)**.

## UTILISATION ET REGLAGE

Pour mettre en marche la machine, brancher la fiche à l'alimentation, activer la machine en agissant sur l'interrupteur général O/I et, avant d'introduire les œufs, attendre que l'incubateur atteigne la température de fonctionnement.

Sur la couveuse il trouve collocation le thermostat analogique (*LCD pour le modèle EVO et MINILCD – voir instructions pour l'étalonnage de ce dernier dans le paragraphe suivant*) que est réglé par la fabrique, quand le même est alimentée, le "led" vert -PWR- résulte allumé, l'allumage continu ou intermittent du "led" rouge – ON - indique la mise en activité du chauffage.

Se recommander de donner toujours attention au thermomètre à alcool qui devra indiquer avec précision 99,7°F.

Si le thermomètre n'atteigne pas la température de travail, il faut calibrer le thermostat comme suivant:

- modifier la température (si nécessaire) avec un tournevis, en agissant sur la vis de régulation, et en portant la flèche de référence –SET- en correspondance de la valeur demandée.

**IMPORTANT:** si les tentatives d'étalonnage de l'appareil devaient s'avérer inutiles, ne retirer sous aucun prétexte le thermorégulateur de son logement pour effectuer des opérations impropres et non autorisées; contacter le fabricant pour les réparations ou remplacements éventuels.

L'éclairage intérieur de la machine (qui doit être éteint pendant le fonctionnement) est commandé par l'interrupteur situé sur le tableau de commande. C'est nécessaire de se rappeler que deux jours avant la naissance il faudra désactiver le système d'automatisme ci-dessus mentionné simplement enlevant l'étrier placé sur la grille tourne œufs du pivot du motoréducteur tourne-œufs et en laissant la grille tourne-œufs à l'intérieur.

Si la couveuse est fournie de grille pour le retournement semi-automatique des œufs il faudra se rappeler de tourner les œufs deux fois par jour en agissant manuellement sur le levier de la grille tourne-œufs.

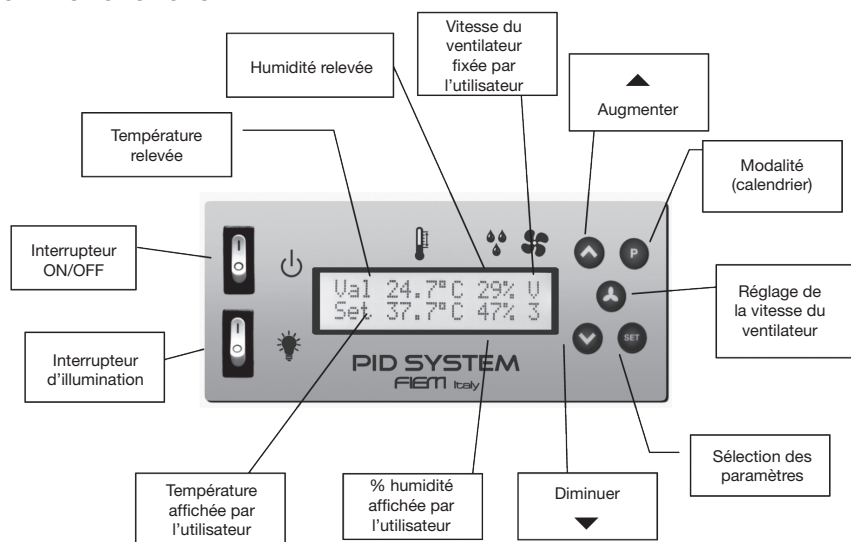
## POUR LES MODÈLES FOURNIS DE «THERMOSTAT FIEM-LCD»

L'outil vous permet de contrôler, avec algorithme PID, la température et l'humidité d'incubation.

Lorsqu'il est allumé, il apparaît brièvement à l'écran la version du logiciel.

L'écran principal vous permettra de visualiser la température et l'humidité relative courante ainsi que les valeurs fixées par l'utilisateur. Il est également possible de contrôler la vitesse du ventilateur.

## DESCRIPTION DES FONCTIONS:



En cas d'erreur dans lecture de la sonde ou du capteur d'humidité, au lieu des valeurs relevées l'écran montrera des astérisques (\*\*). L'appareil dispose de deux menus de réglage des paramètres, l'un pour l'utilisateur, où ce dernier pourra programmer les fonctions de base, et l'autre qui est défini «technique» car il permet la configuration de l'instrument.

**Menu Utilisateur** - En appuyant sur la touche «Set», Vous aurez accès au menu «Utilisateur» par lequel il sera possible programmer les paramètres suivants: température de travail du PID, température d'alarme, et le pourcentage d'humidité qui doit être maintenue pendant l'incubation.

Il est possible de faire défiler en séquence tous les paramètres en appuyant sur la touche «Set». Pour modifier la valeur, presser les touches "AUGMENTER" ▲ ou "DIMINUER" ▼. et mémoriser en appuyant sur la touche set.

Attention: Le thermorégulateur sortira automatiquement du menu de programmation si les touches ne sont pas pressées dans les 25 secondes environ.

## LISTE DES PARAMÈTRES DU MENU UTILISATEUR

- Unit Misura temp [°C,°F] (default °C) Affichage de l'unité de mesure «Celsius» ou «Fahrenheit».
- T. incubazione (default 37.7) Ce paramètre détermine la température que l'instrument doit maintenir pendant la période d'incubation. La gamme des valeurs affichables dans ce domaine est limitée par les paramètres "Temp.inc.min." et "Temp.inc.max." qui apparaissent dans le menu technique.

- Temp. allarme (default 38.5) Dans le cas où la température détectée par l'instrument atteint la valeur fixée dans ce paramètre, le relais d'urgence signalera une erreur. La sortie restera active jusqu'à ce que la température ne descende au dessous de la valeur affichée dans le paramètre "Ist.temp.allarm ..". La gamme des valeurs affichables dans ce domaine est limitée par les paramètres "Temp.alarm.min." et "Temp.alarm.max." qui apparaissent dans le menu technique.
- Umidità incubaz. (default 47) Ce paramètre permet d'afficher l'humidité relative pendant la période d'incubation. La gamme des valeurs affichables dans ce domaine est limitée par les paramètres "humidité Min." Et "humidité max" qui apparaissent dans le menu technique.

### Réglage de la vitesse du ventilateur

Appuyez sur la touche «fan» pour accéder aux écrans de configuration de la vitesse du ventilateur. Pour régler l'intensité de la ventilation appuyer sur les touches AUGMENTER [▲] ou DIMINUER [▼], et valider enfin en appuyant sur la touche «fan».

V3	Pleine vitesse (modalité incubation)
V2	Vitesse moyenne (modalité éclosion)
V1	Vitesse minimale (ne pas utiliser)

**Menu technique** - En appuyant au même temps sur les touches [▲] + [▼], vous accédez au menu « technique ».

Il est possible de faire défiler en séquence tous les paramètres en appuyant sur la touche «Set». Pour modifier la valeur, presser les touches "AUGMENTER [▲] ou "DIMINUER" [▼], et mémoriser en appuyant sur la touche set.

Attention: Le thermorégulateur sortira automatiquement du menu de programmation si les touches ne sont pas pressées dans les 25 secondes environ.

### Liste des paramètres menu "Technique"

- |                                       |                              |   |
|---------------------------------------|------------------------------|---|
| • Unit Misura temp                    | [°C, °F] (default °C)        | Affichage de l'unité de mesure «Celsius» ou «Fahrenheit».   |
| • Temp. inc. min.                     | [5,0 .. 75,0] (default 25.0) | Permet de limiter la valeur minimum affichable dans le paramètre «température d'incubation» dans le menu de l'utilisateur.  |
| • Ist. temp. inc. / Inc. temp. Hyst.  | [0,1 .. 5,0] (default 0.1)   | Permet de définir la valeur de hystérésis du contrôle de température en modalité ON/OFF. Ex.: Set=37.7 Val=35.0 Hyst=0.2 – La sortie qui contrôle la résistance est ON et elle passe à OFF une fois que la température d'incubation affichée (Set=37,7) est atteinte. Quand la température descendra au valeur de Set-Hyst. 37,5 la sortie passera encore à ON. |
| • Temp. inc. max.                     | [5,0 .. 75,0] (default 40.0) | Permet de limiter la valeur maximum affichable dans le paramètre «température d'incubation» dans le menu de l'utilisateur.  |
| • Temp. allarm. min.                  | [5,0 .. 75,0] (default 30.0) | Permet de limiter la valeur minimum affichable dans le paramètre «température d'alarme» dans le menu de l'utilisateur.  |
| • Temp. allarm. max.                  | [5,0 .. 75,0] (default 40.0) | Permet de limiter la valeur maximum affichable dans le paramètre «température d'alarme» dans le menu de l'utilisateur.  |
| • Ist. temp. allarm.                  | [0,1 .. 5,0] (default 0.1)   | Permet de régler l'hystérésis de la température d'alarme.   |
| • Calib sonda temp                    | [-3,0 .. +3,0] (default 0.0) | Permet de calibrer la valeur de température lue par la sonde.   |
| • Umidità' min.                       | [10 .. 90] (default 40)      | Permet de limiter la valeur minimum affichable dans le paramètre «humidité d'incubation» dans le menu de l'utilisateur.   |
| • Umidità max/Humidity maximum        | [10 .. 99] (default 80)      | Permet de limiter la valeur maximum affichable dans le paramètre «humidité d'incubation» dans le menu de l'utilisateur.   |
| • Ist. Umidità / Humidity hyst.       | [1 .. 20] (default 1)        | Permet de régler l'hystérésis du contrôle de l'humidité.  |
| • Calib sonda umid / Cal.humid. probe | [-5 .. +5] (default 0)       | Vous permet d'étalonner la valeur d'humidité lue par le capteur.  |
| • Lingua / Language                   | [0 .. 1] (default 0)         | Permet de définir la langue des messages qui s'affichent à l'écran (anglais / italien)  |
| • Tipo di ventola / Type of fan       | [1 .. 4] (default 1)         | Permet de définir le type de ventilateur contrôlé par l'instrument.   |

Code du moteur de ventilation	modèle de couveuse
1	MG50-MG70-MG100-MG140
2	MG244
3	MG500-432-576-720-MG400H

- Modalità buzzer / Buzzer Mode [0 .. 2] (default 2) Permet de définir le mode de fonctionnement du «Buzzer».  
0 = Buzzer désactivé  
1 = Buzzer activé à la pression des touches  
2 = Buzzer activé à la pression des touches et en cas d'alarme de haute température

## THERMOSTAT FIEM-LCD - CALENDRIER D'INCUBATION

Si un ou plusieurs cycles d'incubation sont actifs l'écran affiche, outre que température et humidité, l'état du cycle qui est commencé par une période de plus de jours.



Val xx.x°C yy% V  
CyZ XXXd YYh z

Z = Nombre du cycle affiché  
XXX = Nombre de jours écoulés depuis le début du cycle  
YY = Nombre d'heures écoulées avec référence à la dernière journée d'incubation

En appuyant sur la touche «P» vous aurez accès au menu de gestion des cycles.

L'écran montrera des indications différentes en fonction de l'état du cycle. Si le cycle n'est pas activé:

Ciclo: Z ---d --h

SET=Inizio Ciclo (Z = Nombre du cycle visualisé)

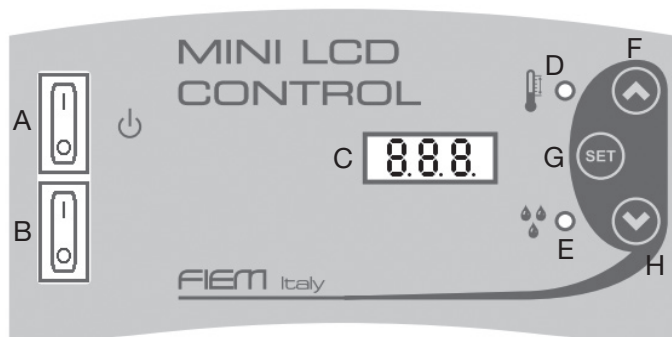
Si le cycle est activé: Ciclo:Z XXXd YYh

SET= Fine Ciclo\_

Appuyez plusieurs fois sur la touche "P" pour faire défiler les 4 cycles d'incubation. En appuyant sur la touche «SET», vous pouvez démarrer ou arrêter le cycle d'incubation affiché. C'est bien possible de "forcer" l'affichage d'un cycle particulier, entre ceux qui sont actifs sur l'écran de travail (et donc pas uniquement celui qui a commencé depuis plus de temps) en appuyant sur la touche "P" jusqu'à ce que vous atteignez le cycle à afficher, en laissant l'instrument aller en Timeout (environ 30 sec).

## Pour le modèle équipé du nouveau «Thermostat mini LCD»

### 1. Données techniques du produit



- A. Interrupteur
- B. Lumière
- C. Afficheur à 3 chiffres avec points de séparation décimales
- D. Indicateur « Affichage de la température »
- E. Indicateur « Affichage humidité »
- F. Touche « Sélection »
- G. Touche de « Configuration »
- H. Touche « Sélection »

### 2. Fonction des touches

- Change de la modalité d'affichage et variation des paramètres
- Réglage des valeurs de référence de température et humidité
- Change de la modalité d'affichage et variation des paramètres
- + Menu technique pour les paramètres d'étalonnage, unité de mesure
- + Menu test pour régler la modalité de contrôle de température lors de l'allumage

### 3. Description du fonctionnement

Le nouveau thermostat Mini LCD est en mesure de contrôler avec algorithme ON-OFF ou PID la température et en modalité ON-OFF l'humidité d'incubation. Au démarrage de l'appareil on apparaît brièvement sur l'écran un message de bienvenue suivi par la version du firmware de la carte.

Il sera donc possible d'afficher la température sur l'écran et en appuyant les touches ou l'humidité RH courant.

En appuyant sur la touche vous aurez accès aux valeurs de référence de température et d'humidité.

En cas de mauvais fonctionnement des capteurs de température ou d'humidité, ou en cas l'un d'eux n'est pas connecté, sera affiché sur l'écran le message ERR en correspondance du paramètre en mauvais fonctionnement et son fonctionnement sera inhibée.

Mini LCD dispose également de deux menus de configuration, l'un pour l'utilisateur dans lequel il sera possible personnaliser les fonctions de base, et l'autre « technique » permettant la configuration et le calibrage de la lecture des sondes.


### 4. Réglages par l'utilisateur



Une fois allumé le thermostat Mini LCD en appuyant sur la touche le LED rouge à côté de l'icône de température commence à clignoter et l'écran affiche la température de référence.

À ce stade, en appuyant sur les touches ou vous pouvez ajuster la température.

- T. incubation [5 .. 75] (default 30.0)

Ce paramètre détermine la température que l'appareil doit maintenir au cours de la période d'incubation. La plage des valeurs qui peuvent être définies est comprise entre 5 et 75 °C ou équivalent.






Pour enregistrer la valeur de température et ensuite passer à la visualisation sur l'écran de l'humidité appuyez encore la touche .

À ce point commence à clignoter la led « verte » à côté de l'icône « humidité » et on affichera l'humidité qui doit être maintenue pendant la période d'incubation. Pour modifier le paramètre « humidité » agissez sur les touches  ou .

- Humidité incubation [10 .. 99] (default 40)

Ce paramètre vous permet de régler l'humidité relative qui doit être maintenue pendant la période d'incubation. La plage des valeurs qui peuvent être ajustés dans ce paramètre est comprise entre 10% et 99%. Après avoir modifié les valeurs, le thermostat Mini LCD quittera automatiquement le menu de réglage et mémorisera les valeurs indiqués sur l'affichage si aucune touche n'est enfoncée pendant les 15 secondes suivants.

### 5. Reglages Du «Menu Technique»

En appuyant simultanément sur les touches  et  vous aurez accès au menu technique. En appuyant ensuite sur la touche  vous pourriez parcourir tous les paramètres, le changement du paramètre affiché sera possible à travers l'utilisation des touches  et .



Pour confirmer la modification du paramètre, appuyez sur la touche .

Mini LCD quitte automatiquement le menu de programmation, si aucune touche n'est pressée pendant plus de 15 secondes.

Liste des paramètres qui peuvent être affichés en appuyant sur le bouton.

- Unité [C, F] (default ° C)  
Programmation unité de mesure «Celsius» ou «Fahrenheit»
- t.CAL [-3,0 ... + 3,0 ° C] (default 0.0 - étape de 0,1 ° C)  
t.CAL [-5,4 ... + 5,4 ° F] (default 0,0 - étape 0,1 F)  
Il vous permet de calibrer la température lue par la sonde, en degrés Celsius ou Fahrenheit, selon le réglage de l'unité de mesure assigné au point précédent.
- H.Cal [-5 ... +5] (default 0 - étapes 1%)  
Il vous permet de calibrer la valeur d'humidité lue par le capteur

### 6. Selection modalite' de controle temperature

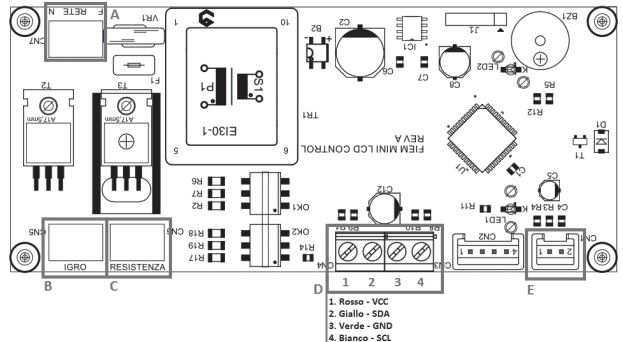
Une fois allumée l'unité, en appuyant simultanément sur les touches  et  vous pouvez accéder au menu de changement des paramètres de sélection du contrôle de la température.

- Contrôle [PID, v ON-OFF] (default PID)  
Vous permet de sélectionner le type de contrôle de la température.
- PID = contrôle PID
- ON-OFF = contrôle ON-OFF

### 7. Schéma de connexion

Description des connexions:

- A = Borne d'alimentation (ATTENTION \_\_)
  - B = Terminal pilotage humidificateur (ATTENTION \_\_)
  - C = Terminal pilotage de la résistance de chauffage (ATTENTION \_\_)
  - D = Sonde hygromètre
  - E = Sonde thermomètre
- Attention: s'assurer d'avoir enlevé



**TABLEAU PRATIQUE DE CONVERSION DE LA TEMPERATURE DES DEGRES FAHRENHEIT(°F) EN DEGRES CELSIUS (°C).**

°F	°C	°F	°C	°F	°C	°F	°C	°F	°C
80	26,7	86	30,0	92	33,3	97	36,1	101	38,3
81	27,2	87	30,6	93	33,9	98	36,7	102	38,9
82	27,8	88	31,1	94	34,4	98,6	37,0	102,2	39,0
83	28,3	89	31,7	95	35,0	99	37,2	103	39,4
84	28,9	90	32,2	96	35,6	100	37,8	104	40,0
85	29,4	91	32,8	96,8	36,0	100,4	38,0	105	40,6

Nous faisons remarquer que 1° F est égal à 0,56° C, tandis que 1° C est égal à 1,8° F.

## HUMIDITE

L'humidification naturelle en surface se fait au moyen de bacs modulaires particuliers qui sont incorporés dans la vanne inférieure de la machine avec un système de remplissage pratique de l'extérieur.

Dans les modèles EVO et MINILCD la centrale électronique à cristaux liquides est en mesure d'effectuer la lecture numérique de l'humidité exprimée en UR % (variation 20-99%) et, s'elle est relié à un humidificateur extérieur à ultrasons, (option sur demande en phase d'acquisition), elle constitue un système d'humidification automatique très moderne à réglage numérique. Il est important de comprendre qu'il ne peut y avoir aucune règle précise pour la quantité d'eau exigée dans un incubateur parce-que les variables suivantes entrent en jeu:

- Humidité ambiante dans la chambre (affecté par le temps et votre environnement local).
- L'espèce des œufs
- La porosité de la coquille de l'œuf (peut varier selon les différents types d'œufs)
- La saison (Un environnement chaud comporte d'habitude une haute humidité ambiante et les œufs en pondaison vers la fin de la saison ont tendance à être plus poreux)

L'exigence d'eau dans l'incubateur peut être contrôlée en pesant les œufs (un œuf devra résulter libre du 13-15% de son poids pendant l'incubation) ou en effectuant le mirage (la descente de la chambre à air devra être approximativement de 1/3 de l'œuf). Pour les éclosions subséquentes vous pourrez augmenter ou diminuer la quantité d'eau selon vos découvertes avec votre première éclosion. Si vous avez des incertitudes, il est meilleur d'ajouter peu d'eau que trop - plusieurs œufs ne sont pas pondues par l'excès humidité (l'excès d'humidité est une des causes plus considérables des mal-réussites des éclosions). Souvenez-vous, la profondeur de l'eau dans la cuvette ne fait aucune différence pour le niveau d'humidité dans l'incubateur; c'est la superficie qui compte!

TABLEAU INDICATIF DES VALEURS MOYENNES D'HUMIDITE

ESPECES	INCUBATION	ECLOSION
POULE RACE LEGERE	82°F = 47%	88°F = 62%
POULE RACE LOURDE (BROILER)	84°F = 52%	88°F = 62%
FAISANE - PERDRIX GRISE - CAILLE - PERDRIX ROUGE	78-80°F = 38-43%	86-88°F = 56-62%
DINDE - PINTADE	82-84°F = 47-52%	88°F = 62%
OIE - CANARD (de BARBARIE / SAUVAGE / MANDARIN / KAKI / KAMPBELL)	78-80°F = 38-43%	88°F = 62%
AUTRUCHE (CAMELUS)	70-74°F = 25-30%	78-80°F = 38-43%

Pour régler le taux d'humidité à l'intérieur de l'incubateur, il faut varier la surface de l'eau; en augmentant la surface d'évaporation d'eau on augmente l'humidité et inversement.

## MIRAGE

Après le huitième-dixième jour d'incubation (3 jours pour ces qui ont expérience), il est opportun d'effectuer le mirage afin d'identifier et éliminer les œufs éventuellement non fécondés.

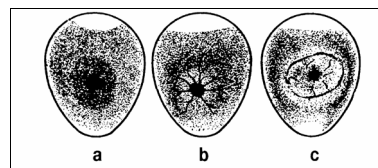
En se mettant dans un local obscur et en observant l'intérieur de l'œuf fécondé, à l'aide d'un mire-œufs, on entrevoit l'embryon en développement, ayant la forme d'une petite araignée rougeâtre, constitué du cœur et des petites artères qui se dispersent (b); si l'on secoue légèrement l'œuf, on note clairement des oscillations rythmiques de l'embryon.

Au contraire, un œuf non fécondé se présente parfaitement transparent, avec un léger assombrissement qui correspond au jaune. Le mirage permet d'éliminer les œufs non fécondés ou avec de faux embryon ou embryons morts qui pourraient souiller ou infecter la couveuse.

a) œuf non fécondé

b) œuf avec embryon en développement

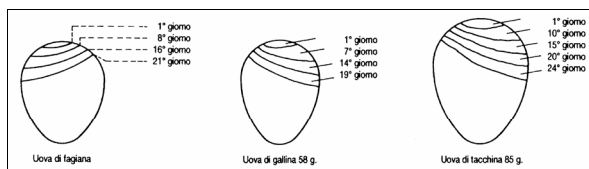
c) œuf avec embryon mort au 5<sup>ème</sup> - 6<sup>ème</sup> jour d'incubation



Un contrôle périodique des œufs en phase de développement embryonnaire est nécessaire pour garantir d'excellents résultats d'éclosion.

En effet, en utilisant un mire-œufs avec une puissance suffisante, il est possible d'effectuer le contrôle de la descente de la chambre à air. Les dessins rapportés ci-après illustrent les données relatives aux œufs de poule, dinde et faisane; si les mesures de mirage correspondent aux lignes du dessin, le développement embryonnaire est correct, le degré d'humidité fourni est donc exact.

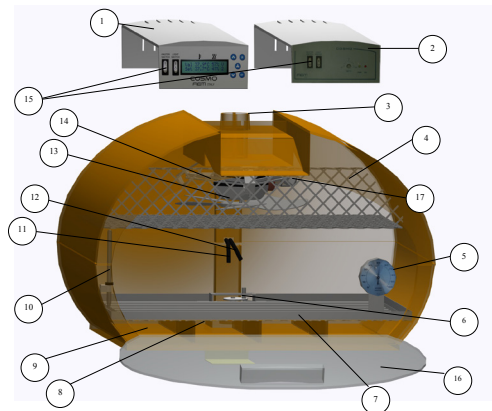
Si en revanche la descente de la chambre à air diffère des exemples rapportés dans le dessin illustratif, il faut modifier les valeurs d'humidité.<sup>1</sup>



<sup>1</sup> Il est précisé que si la descente de la chambre à air est plus grande que les références du dessin, il faudra augmenter le degré d'humidité; au contraire, si elle est inférieure, il sera nécessaire de diminuer l'humidité.



## DESCRIPTION



- 1 Centrale électronique LCD (mod. EVO)
- 2 Panneau de contrôle analogique
- 3 Trou d'aération
- 4 Grille de protection
- 5 Hygromètre à cheveu synthétique
- 6 Moteur de retournement automatique
- 7 Grille tourne-œufs réglable
- 8 Étage en réseau
- 9 Bacs modulaires d'humidification
- 10 Thermomètre à alcool (°F)
- 11 Sonde du thermostat analogique
- 12 Sonde de relèvement humidité (mod. EVO)
- 13 Moteur de ventilation
- 14 Cave échauffant à la silicone
- 15 Interrupteur général et illumination
- 16 Porte transparente
- 17 Lampe

## CONSEILS UTILES

- En l'absence de courant électrique pendant quelques heures, au cours de la période d'incubation, introduire dans la machine une ou plusieurs bouillottes hermétiques remplies d'eau chaude et maintenir la porte fermée<sup>2</sup>.
- Pour les œufs de palmipèdes, après 15 jours d'incubation, il est conseillé d'extraire et de nébuliser les œufs avec de l'eau tiède vaporisée (utiliser des vaporisateurs appropriés stérilisés) et les laisser refroidir au dehors de l'incubateur pendant environ 15 minutes.

Cette opération devra être répétée tous les deux jours, jusqu'à l'avant-dernier jour d'incubation.

- Afin d'éviter les problèmes d'infections bactériologiques, le local, dans lequel la machine sera installée, devra être en parfait état d'hygiène et de salubrité.
  - Nous tenons à préciser que pendant les opérations d'incubation et surtout pendant l'éclosion, il existe des risques relatifs à l'exposition à des agents biologiques. Nous conseillons donc d'effectuer toutes les opérations relatives à l'incubation et à l'éclosion en utilisant des précautions adéquates telles que:
    - dispositifs de protection individuelle spécifiques (gants en latex jetables, masques de protection des voies respiratoires, blouses jetables avec chaussures relatives);
    - nettoyage et désinfection périodique des locaux affectés à l'incubation;
    - lavage soigné des mains avant et après le contact avec des parties organiques, avec un savon-gel à large spectre d'action biocide;
    - éviter de manger et de boire dans les incubateurs ou pendant les opérations d'assistance à la machine.
- (Ces indications sont fondamentales pour garantir la protection tant des œufs que des opérateurs)*

### • Santé et hygiène de l'œuf

Pour garantir la fécondité et éviter les contaminations en incubation, il est conseillé, pendant le ramassage des œufs, de suivre les indications rapportées ci-après:

- Ramasser les œufs quotidiennement pour éviter leur contamination, les pertes par casse et les dommages en raison de chaleur en été ou de congélation en hiver;
- Avant d'insérer les œufs dans l'incubateur, les nettoyer avec soin en utilisant un chiffon doux, imprégné d'eau tiède (seulement si les œufs sont très salées);
- Les œufs doivent être conservés avec une température de 14 – 16°C.
- Se laver soigneusement les mains avant et après le ramassage des œufs avec un savon-gel à large spectre d'action biocide.

Attention: les œufs doivent être incubés à partir du troisième jour suivant la déposition et pas après le huitième jour.

### Modèle «COSMO»

<b>ALIMENTATION ELECTRIQUE</b>	<b>V/Hz</b>	<b>220 - 60</b>	<b>230 - 50/60</b>
<b>ABSORPTION TOTALE</b>	<b>Watt</b>	<b>240</b>	<b>260</b>
<b>DIMENSIONS</b>	<b>mm</b>	<b>640 x 530 x 400</b>	
<b>POIDS</b>	<b>kg</b>	<b>9,5</b>	
<b>CAPACITE OEUFS</b>	<b>Poule – Canard sauvage</b>	<b>70-72</b>	
	<b>Faisane Pintade</b>	<b>96-104</b>	
	<b>Perdrix grise – Caille et Colin - Perdrix rouge</b>	<b>150-180</b>	
	<b>Dinde – Canard commun</b>	<b>62-64</b>	
	<b>Oie</b>	<b>30-36</b>	

*Il faut préciser que les capacités reportées ci dessus se rapportent à valeurs standardisées d'œufs de moyennes dimensions.*

## ENTRETIEN ET MAINTENANCE

Pour garantir un fonctionnement parfait et durable de l'appareil, respecter les dispositions suivantes:

- ne pas exposer l'unité aux agents atmosphériques;
- ne pas utiliser la machine en environnements particulièrement chauds, humides ou froids; déplacer et emmagasiner la machine en lui évitant les chocs ou chutes qui seraient nuisibles à son bon fonctionnement;
- avant les opérations de nettoyage, débrancher la fiche de la prise de courant;
- ne pas soumettre le câble d'alimentation à des tensions lors de déplacement de l'unité;

<sup>2</sup> La coupure de courant prolongée provoque des sérieux dommages aux œufs en incubation depuis peu de jours, tandis que nous avons observé que, à des stades de croissance plus avancés de l'embryon, la résistance est plus grande.

## DUREE D'INCUBATION DES DIFFERENTS SUJETS

ESPECES	JOURS	ESPECES	JOURS
POULE	21	CANARD COMMUN	27-28
CAILLE	16-17	CANARD SAUVAGE	25-26
DINDE	28	CANARD DE BARBARIE	34-35
PINTADE	26	PERDRIX	23-24
PERDRIX GRISE	23-24	FAISANE	24-25
OIE	30	COLIN	22-23
AUTRUCHE (CAMELUS)	42		

**IMPORTANT:** débrancher la fiche de la prise en agissant sur la fiche et non pas sur le câble d'alimentation; en outre, ne pas utiliser de rallonges inadaptées et non à norme;

- pour les opérations de nettoyage et de désinfection, suivre attentivement les instructions rapportées à la page suivante.

### COMMENT NETTOYER L'INCUBATEUR

Pour garantir une hygiène essentielle pendant l'incubation, il est conseillé de nettoyer la machine avant et après l'utilisation. Passer sur la partie extérieure de l'appareil un chiffon humide et ne pas utiliser des substances volatiles qui peuvent endommager la surface de l'unité, et désinfecter l'unité en utilisant des désinfectants légers tels que l'alcool.

**NOTE:** après chaque opération de nettoyage et de désinfection, maintenir en fonctionnement la machine (laisser la porte entrouverte) pendant environ deux heures sans aucune cuvette d'eau, afin d'éliminer l'humidité accumulée pendant l'incubation et le nettoyage; ainsi le correct fonctionnement sera garanti lors de la prochaine utilisation.

### INSTRUCTIONS PRATIQUES POUR LE REMPLACEMENT DE L'AMPOULE

Pour le remplacement de l'ampoule, agir comme suit:

- N'acheter que des petites ampoules à poire de 15 W-25 W avec culot E14;
- Se rappeler qu'il faut toujours arrêter la machine et débrancher le câble d'alimentation de la prise de courant et laisser refroidir l'ampoule afin d'éviter les dangers de brûlures;**
- Avec un tournevis cruciforme, dévisser la vis de fixation antérieure;
- Abaisser la grille de protection en la posant sur le fond de la machine;
- Dévisser dans le sens contraire des aiguilles d'une montre l'ampoule à changer (faire attention aux ampoules éclatées et/ou cassées qui pourraient provoquer des coupures ou abrasions);
- Puis insérer l'ampoule neuve, en la vissant avec soin dans le sens des aiguilles d'une montre;
- Enfin repositionner la grille de protection, en vissant correctement la vis.

### GARANTIE

La machine a été testée fonctionnellement par le fabricant dans chacune de ses parties avant la livraison ou l'expédition. La garantie du fabricant ne couvre donc pas les dommages causés par un transport incorrect de la machine; en outre la garantie ne comprend pas les dommages éventuels aux installations électriques et électroniques provoqués par un branchement incorrect au réseau d'alimentation.

La garantie comprend la réparation ou le remplacement de toutes les parties défectueuses relevées dans les 24 mois (12 mois par le producteur et 12 mois par le revendeur) suivant la livraison de la machine au client et n'est valable que si le fabricant est averti du mauvais fonctionnement dans les huit jours à compter de sa détection.

Suite à notre demande, l'envoi des parties défectueuses devra être effectué par le client en franco domicile et dans l'emballage original de la marchandise retenue défectueuse. Toute l'assistance technique téléphonique est comprise dans la garantie. Tous les frais d'expédition à F.I.E.M. des pièces à remplacer et les frais relatifs à toute intervention technique chez le client sont à la charge du client. **Ne sont pas comprises les indemnisations pour dommages causée par la ferme de la couveuse, ou pour les dommages à la production.**

**Les réparations sous garantie devront être effectuées par un personnel autorisé par le fabricant; l'inobservation de cette clause entraîne la cessation de la garantie.**

### REGLEMENTATION DE REFERENCE


Ce produit répond aux exigences essentielles de Compatibilité Electromagnétique et de Sécurité prévues par les Directives:

- 2004/108/CE du 15 Décembre 2004
- 2006/95/CE du 12 Décembre 2006

car conçu conformément aux prescriptions des Normes Harmonisées suivantes:

- |                            |                                     |
|----------------------------|-------------------------------------|
| EN 55014-1: 2006           | EN 55014-2: 1997+A1:2001            |
| EN 61000-3-2: 2006         | EN 61000-3-3: 1995+A1:2001+A2: 2005 |
| EN 60335-2-71:2003+A1:2007 |                                     |

**La conformité aux exigences essentielles susdites est certifiée par l'apposition du Label  sur le produit.**

**Le Label  a été introduit en 1995.**

Nous attirons l'attention sur les actions suivantes pouvant compromettre la conformité, outre naturellement les caractéristiques du produit:

- alimentation électrique erronée;
- installation ou usage erroné ou impropre ou du moins non conforme aux avertissements rapportés sur le manuel d'utilisation fourni avec le produit;
- remplacement d'éléments ou d'accessoires originaux par d'autres de type non approuvé par le fabricant ou effectué par un personnel non autorisé.

WARNING: THIS EQUIPMENT MUST BE EARTHED.  
 ATTENZIONE: QUESTA UNITÀ DEVE ESSERE CONNESSA A TERRA.  
**ATTENTION: CETTE UNITE DOIT ETRE MISE A LA TERRE.**  
 ACHTUNG: DIESES GERAT MUSS EINEN ERDUNGSANSCHLUSS HABEN.  
 ATENCION: ESTE EQUIPO DEBE ESTAR CONECTADO A UNA TOMA DE TIERRA.  
 APPARATET MA KUN TILKOPLES JORDET STIKKONTACT. APPARATEN SKALL ANSLUTAS TILL JORDAT NATUKKAT.  
 LAITE ON LITTETTAVA SUKO-RASIAAN.

<b>DECLARATION DE CONFORMITE</b> <b>Aux termes de l'Annexe II, partie 1, sec. A du DL 17/2010/CE</b>	
<b>LE FABRICANT</b>	<b>Incubatrici F.I.E.M. S.r.l.</b> Via G. Galilei, 3 – 22070 Guanzate (Como) – Italy
<b>DECLARE QUE</b>	
<b>LA MACHINE</b>	Incubateur
<b>MODELE</b>	<input type="checkbox"/> COSMO <input type="checkbox"/> COSMO EVO <input type="checkbox"/> COSMO MINILCD
<b>MATRICULE</b>	

**EST CONÇUE ET REALISEE CONFORMEMENT AUX EXIGENCES  
 ESSENTIELLES DE SECURITE ET DE SANTE  
 DU D.M. 17 du 17 Janvier 2010 – Annexe 1 (actuation de la directive machine 2006/42/CE)**

La plaque signalétique métallique avec le label  appliquée sur la machine est partie intégrante de celle-ci; sur la plaque sont indiquées les informations spécifiques de la Directive Machines.

**LES NORMES HARMONISEES SUIVANTES ONT ETE UTILISEES POUR REMPLIR CORRECTEMENT LES EXIGENCES ESSENTIELLES DE SECURITE ET DE SANTE DE L'ANNEXE I**

EN 55014-1: 2006  
 EN 61000-3-2: 2006  
 EN 60335-2-71:2003+A1:2007

EN 55014-2: 1997+A1:2001  
 EN 61000-3-3: 1995+A1:2001+A2: 2005



Guanzate, ..... le Déclarant .....

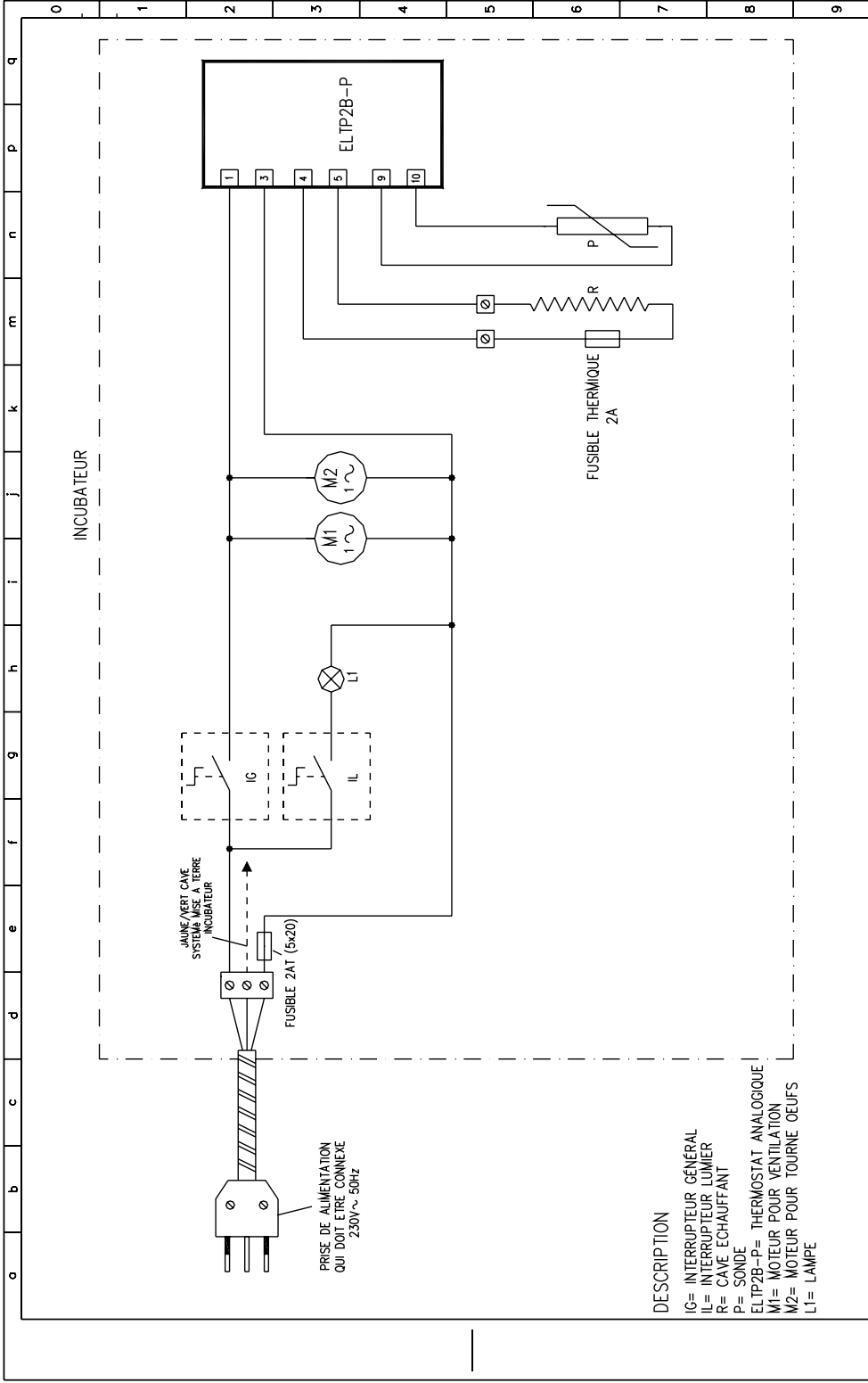
**AVANT DE S'ADRESSER AU SERVICE ASSISTANCE** Avant de demander l'intervention de l'assistance technique, il est opportun de contrôler les pannes les plus communes suivantes et d'intervenir conformément.

PROBLEME	CAUSE	SOLUTION
L'unité ne fonctionne pas.	Absence de courant	Contrôler la fiche
	Fiche débranchée	Brancher la fiche
	Interrupteur général «0/I» sur la position «0»	Mettre l'interrupteur sur «I»
	Fusible thermique brûlé	Changer le fusible
	Aucun des points indiqués ci-dessus	Contacteur le service assistance
Température de service insuffisante	Mauvais fonctionnement de l'élément chauffant	Contacteur le fabricant
	Thermorégulateur dérégulé	Voir instructions pour l'étalonnage
	Thermorégulateur inactif ou en mauvais fonctionnement	Contacteur le fabricant
	Porte ouverte	Fermer la porte
Dispositif de retournement des œufs en mauvais fonctionnement	Motoréducteur en panne	Contacteur le fabricant
	La grille tourne œufs n'est pas connectée au pivot du moteur de retournement	Connecter la grille au pivot
Aération forcée insuffisante L'éclairage intérieur ne fonctionne pas	Mauvais fonctionnement du ventilateur <sup>3</sup>	Contacteur le fabricant
	Interrupteur en position «0» Ampoule brûlée	Mettre l'interrupteur sur «I» Remplacer l'ampoule
Colonne de l'alcool du thermomètre fragmentée	Chocs, chutes accidentelles	Essayer d'exposer le thermomètre pendant quelques minutes à basses températures, sinon remplacer le thermomètre
Hygromètre a cheveu en mauvais fonctionnement	Hygromètre pas régénéré	Contrôler les instructions pour la régénération dans le paragraphe «positionnement, raccordement et préparation»

Toutes tentatives de réparation de la machine, n'étant pas indiquées dans le tableau ci-dessus, sont sévèrement interdits; contacter toujours le centre d'assistance auprès du fabricant au: tel. 0039 031 / 97 66 72, fax.0039 031 / 89 91 63. www.fiem.it / www.fiem.eu – emails: fiem@fiem.it – incubators@fiem.it – info@fiem.it ou le service assistance autorisé dans votre pays.

<sup>3</sup> Le fonctionnement du ventilateur devra être contrôlé visuellement, son mauvais fonctionnement pourrait compromettre les résultats pouvant être obtenus par l'incubation.

COSMO



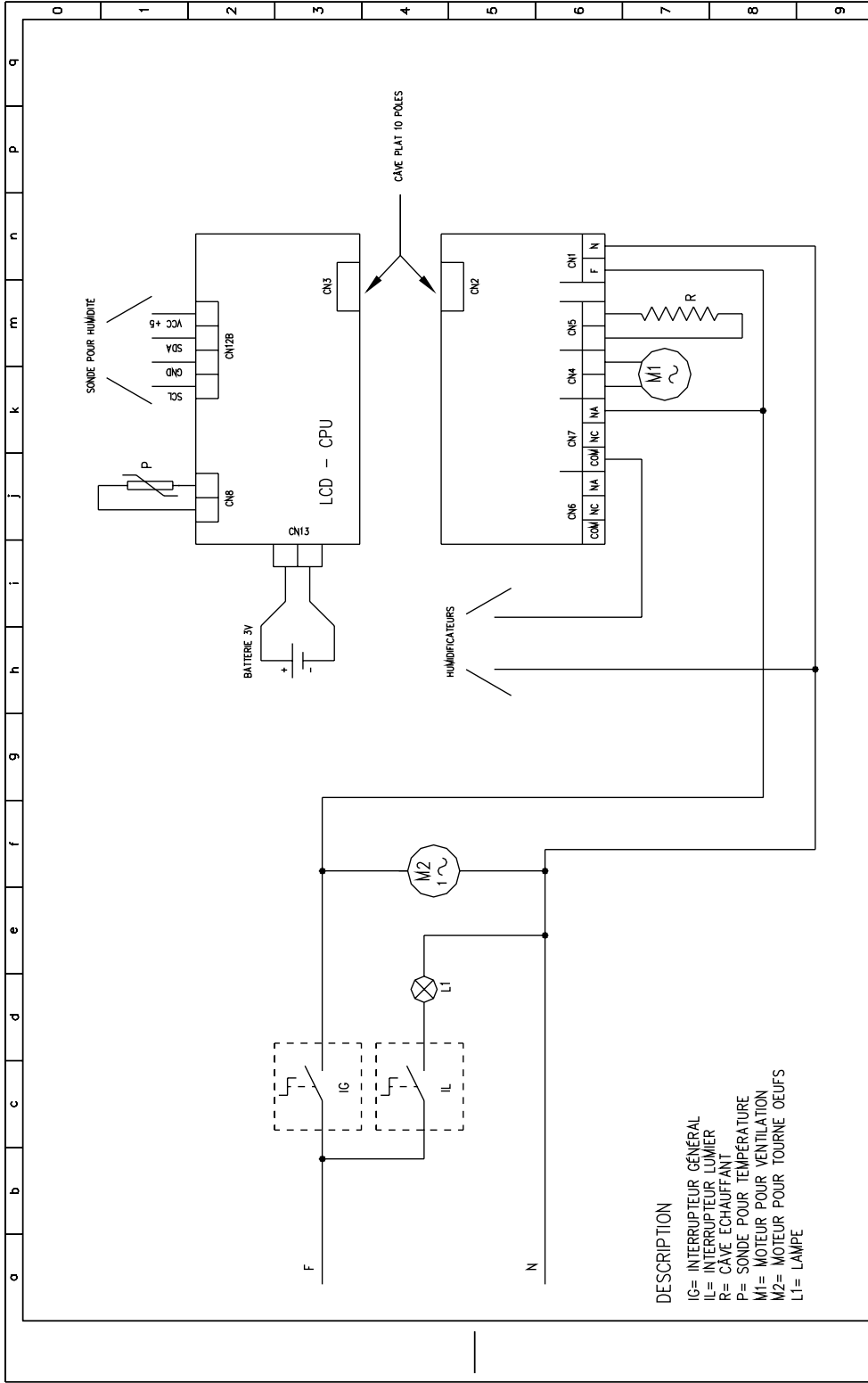
AJOURNEMENTS		DATE	
01			
02			
03			

DESCRIPTION		DATE	
Incubatrici F.I.E.M. srl Via Galileo Galilei, 3 22070 Guanzate (Como) - Italia		22/11/10	
PLAN ELECTRIQUE COSMO		1	1
		DESIGN	

SCHEMA ELECTRIQUE

COSMO EVO



DESCRIPTION

- IG= INTERRUPTEUR GENERAL
- IL= INTERRUPTEUR LUMIER
- R= CÂVE ECHAUFFANT
- P= SONDE POUR TEMPERATURE
- M1= MOTEUR POUR VENTILATION
- M2= MOTEUR POUR TOURNE OEUFS
- L1= LAMPE

01	ADJOURNEMENTS	DATE	RECEPTION	PLAN ELECTRIQUE COSMO EVO	DATE 30/11/10	FEUILLE 1	TOT 1
02							
03							

Incubatrici F.I.E.M. srl  
Via Galileo Galilei, 3  
22070 Guanzate (Como) - Italia

# **E** MANUAL DE USO PARA LA INCUBADORA MOD. COSMO Y COSMO EVO

Cosmo es, en su totalidad, la nueva frontera de la incubación se hacen pasar por un dispositivo diseñado en cada detalle para lograr la excelencia en el rendimiento asociado con un diseño único y exclusivo. El fruto de ese FIEM, en años de investigación dedicada y amplios estudios sobre las técnicas de incubación, se desarrollan y aplican en el campo.

## **NOCIONES SOBRE EL USO**

Antes de dedicarse al funcionamiento efectivo se aconseja tomar nota de los aspectos, las características técnicas y de seguridad garantizadas por el producto, estudiando los componentes y ayudándose con el manual para descubrir gradualmente las potencialidades.

## **DESEMBALAJE DE LA MÁQUINA**

Remover la incubadora de la bancada tras quitar totalmente el material plástico que la envuelve; quitar los componentes de la máquina anclados con la cinta adhesiva al interior de la misma.

Comprobar la presencia de todas las dotaciones detalladas abajo:

- n.1 termómetro de alcohol (°F);
- n.1 higrómetro de cabello sintético, solo por la versión analógica;
- n.1 rejilla de pavimento para huevos;
- n.1 carro gira huevos con insertos ajustables;
- n.1 dosificador agua;
- n.1 manual de uso.

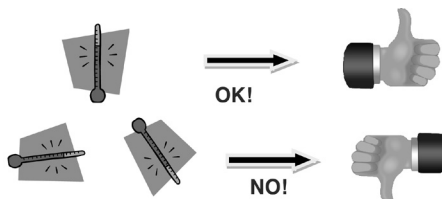
Además, la incubadora está dotada de un cable eléctrico monofásico (de unos 2 m. de largo) para la conexión a corriente 230V, 50-60 Hz.

La placa de datos, colgada detras informa acerca de la absorción, la potencia, la fecha de producción y el numero de serie de la incubadora.

**IMPORTANTE:** recórdese de comprobar siempre el corecto trabajo del termometro, controlando que no hay ninguna interrupción en la columna de alcohol.

## **OJO!!!**

Con referencia a la Directiva Europea de las sustancias que se consideran peligros para la salud contenida en los equipos eléctricos y en otros materiales, hemos tenido que intercambiar el mercurio contenido en los nuestros termómetros/hygrometros con alcohol de color, sinembargo siendo el alcohol físicamente más ligero, está más sujeto a la fragmentación y en algunos casos también poco visibles debido a la decoloración, el termómetro de alcohol es menos fiable. Por lo tanto, pedimos a nuestros clientes antes de utilizarlo, prestar mucha atención comprobando siempre el corecto trabajo, controlando que no hay ninguna interrupción en la columna de alcohol y durante el almacenamiento ponerlos en posición vertical con temperatura ambiental entre 10-30°C.



**ATENCIÓN:** El aparato puede ser utilizado de niños de edad no inferior a 8 años y de personas con reducidas capacidades físicas, sensoriales o mentales, o faltos de experiencia o el necesario conocimiento, conque bajo vigilancia o bien después de que las mismas hayan recibido instrucciones relativas al empleo seguro del aparato y a la comprensión de los peligros a ello inherentes. Los niños no tienen que jugar con el aparato. La limpieza y la manutención destinadas a ser efectuada por lo explotador no tiene que ser efectuada por niños sin vigilancia. Si el cable de alimentación es perjudicado, esto tiene que ser reemplazado del constructor o de su servicio asistencia técnica o en todo caso de una persona con título similar, para prevenir cada riesgo.

**INFORMACIONES PARA EL USUARIO:** Correcta liquidación del producto (aplicable en los países de la unión europea y en aquellos con sistema de colección distinta). La marca indicada sobre el producto o su documentación indica que el producto no tiene que ser eliminado con otros rechazos domésticos al final de su ciclo de vida. Para evitar eventuales daños al entorno o a la salud causada por la inoportuna liquidación de los rechazos, se invita el usuario a separar este producto de otros tipos de rechazos y de reciclarlo de manera responsable para favorecer la reutilización sostenible de los recursos materiales. Los usuarios domésticos son invitados a contactar al detallista donde compraron el producto o el despacho local antepuesto por todas las informaciones relativas a la colección distinta y al reciclaje para este tipo de producto. Los usuarios empresariales son invitados a contactar el propio proveedor a averiguar los términos y las condiciones del contrato de compra. Este producto no tiene que ser eliminado juntamente a otros rechazos comerciales.

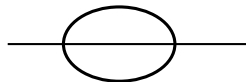
## **POSICIONAMIENTO, CONEXIÓN Y PREPARACIÓN**

El ambiente en el que se colocará la unidad, tendrá que ser lo suficientemente ventilado, seco y con temperatura constante entre 17-23 °C. Colocar la incubadora sobre un plano estable no inclinado y si es posible cerca de una toma de corriente fácilmente accesible. Para la alimentación de red utilizar únicamente tomas dotadas de conexión a tierra.

**AVISO:** El fabricante declina cualquier responsabilidad en caso de uso impropio, de colocación impropia, de conexión y equipos no autorizados o de manipulación por parte de personal no autorizado.

1. Antes de utilizar la unidad, recórdese de efectuar una cuidadosa limpieza interna y externa de la misma, como indicado con mayor detalle al párrafo de referencia mas adelante.
2. Para un correcto montaje del termómetro, al fin de evitar fáciles roturas del mismo, ante todo hay que introducirlo con su anillo de goma en la sede sobre el carro de huevos (al lado izquierdo) y arreglar la cubeta del termometro a mitad altura de los huevos.

3. Para activar el dispositivo para el vuelco de los huevos; es bastante introducir el estribo de la rejilla girahuevos sobre el perno del motor de volteo.
  4. La humidificación natural por superficie se produce por especificas bandejas modulares incluida el la parte inferior de la incubadora con practico sistema de llenado desde el exterior
  5. La unidad LCD, lee la humedad en HR (Humedad Relativa de 20 hasta 99%) y tiene la conexión por un humidificador ultrasonidos externa. Esta solución es un moderno sistema de humidificación automática de control digital.
  6. Colocar el higrómetro con cabello sintético suministrado en su soporte metálico, preparado para el alojamiento de la misma, en la parte delantera derecha del carro gira-huevos.
  7. Calibración higrómetro: para permitir una lectura precisa de la humedad dentro de la incubadora es muy importante para el comienzo de cada incubación, una calibración higrómetro de pelo sintético. Esta sencilla tarea se lleva **envuelve el dispositivo en un paño húmedo durante aproximadamente 10-15 minutos, a continuación, comprobar que la lectura debe indicar entre el 95 y el 98% de HR (humedad relativa), si no, a su calibrarlo por el tornillo de ajuste posterior a el higrómetro, con lo que el valor de humedad máxima del medio ambiente recreado.**
- Solo cuando la incubadora habrá alcanzado la temperatura de trabajo, posicionar gradualmente los huevos listos para la incubación, recordándose de colocarlos horizontal entre los palos de el carro volthuevos.



Para la incubación a lo mismo momento de diferentes especies, hemos dotado la incubadora COSMO de una especial carro amovible con palos arreglables capaces de contener huevos con medidas tan disugual. Poner atención que los huevos no se quedan demasiado apretones entre los palos.

**ATENCIÓN:** la justa temperatura de trabajo para el modelo Cosmo tendrá que ser **99,7°F (37,7°C)**

### UTILIZACIÓN Y REGULACIÓN

Para poner en marcha la máquina, conectar el enchufe a la alimentación, poner en marcha la maquina por el enteruptor 0/1 y antes de introducir los huevos calentar la incubadora llevando la temperatura de trabajo **99,7°F (37,7°C)**.

En el compartimiento especial incluido en la válvula superior hay el termostato LCD con retroiluminación que está ya fijado por la fábrica de la temperatura de funcionamiento.

Recomendamos de prestar siempre atención al termómetro de alcohol, que tendrá que indicar de modo preciso 99,7°F en la escala del termometro.

Si no alcanzara la temperatura de trabajo arriba indicada, se tendrá que calibrar el termostato como indicado a continuación: Para el model **COSMO**, modificar la temperatura (si necesario) utilizando un destornillador, actuando en el tornillo de regulación y llevando la flecha de referencia -SET- a la altura con el valor requerido controlando la temperatura interna en el termómetro;

Para el model **COSMO MINICLD**, referirse como indicado en el pagina siguiente **“Termostato FIEM-MINILCD”**.

**IMPORTANTE:** si todas las tentativas de calibrado del aparato no surtieran efecto, no quitar absolutamente el termostato de su alojamiento para efectuar operaciones impropias y no autorizadas; contactar con el constructor para las eventuales reparaciones o sustituciones.

La iluminación interna de la máquina está garantizada por una bombilla de incandescencia activable a través del interruptor situado en el cuadro de mando; pero hay que recordarse siempre de apagar la luz durante el funcionamiento.

Se recuerda que **dos días antes** de la eclosión **se tendrá que desactivar el sistema de automatismo** simplemente quitando los palos metálicos de la rejilla girahuevos.

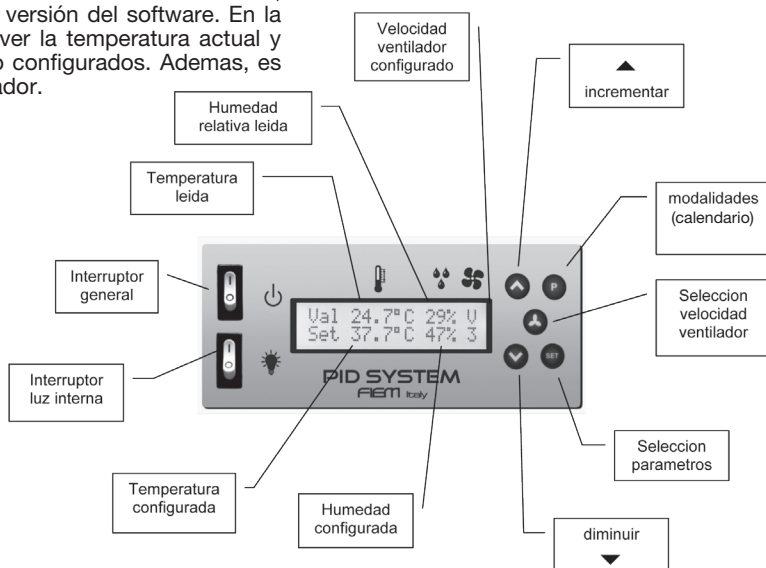
Se precisa que si la máquina se suministra con el **girahuevos MANUAL**, hay que recordarse, una vez por la mañana y una vez por la tarde, de desplazar hacia adelante o atrás manualmente el girahuevos.

### PARA LOS MODELOS EQUIPADOS CON TERMOSTATO LCD

La unidad de control permite controlar con algoritmo PID, la temperatura y la humedad de incubación. Cuando está encendido, aparecerá brevemente en la pantalla la versión del software. En la pantalla principal de trabajo se puede ver la temperatura actual y la humedad relativa, y los valores fijado configurados. Además, es posible controlar la velocidad del ventilador.

### DESCRIPCIÓN DE FUNCIONES:

En caso de error de lectura de la sonda de temperatura o del sensor de humedad, en lugar del valor leído se mostrará asteriscos (\*\*). La unidad de control tiene dos menús para ajustar los parámetros, una para el usuario, donde se pueden programar las funciones de base, y el otro mas “técnico”, que permite la configuración del instrumento.



## Menu Usuario

Al pulsar la tecla 'Set', conduce a el menú "usuario", donde se puede programar la temperatura de trabajo del PID, la temperatura de alarma y el valor de humedad que se debe mantiene durante el período de incubación. Es posible visualizar todos los parametros en secuencia apretando la tecla 'Set', para modificar el parametro visualizado usar las teclas  $\blacktriangle$  y  $\blacktriangledown$ . Para memorizar siempre usarla tecla SET. El instrumento saldrá automáticamente del menú de las operaciones de programación se no se apreta ningunas teclas durante unos 25 segundos.

## LISTA PARÁMETROS MENÚ USUARIO

- Unit Measur temp [°C, °F] (default °C) Establecimiento unidad medida grados Celsius o Fahrenheit.
- T. incubazione (default 37.7) Este parámetro determina la temperatura que el instrumento debe mantenerse durante el período de incubación. La escalera de valores que aparecen en este campo está limitado por los parámetros "Temp.inc.min." Y "Temp.inc.max." Reportada en el menú técnico.
- Temp. allarme (default 38.5) Si la temperatura detectada por el instrumento alcanza el conjunto en este parámetro, el relé de emergencia se activará para reportar una anomalía. La salida se mantendrá activo hasta que la temperatura cae por debajo del conjunto - "Ist.temp.allarm .." El rango de valores que se pueden programar en este campo está limitado por los parámetros "Temp.alarm.min." Y "Temp.alarm.max." que aparecen en el menú técnico
- Umidita'incubaz. (default 47) Este parámetro permite mantener la humedad relativa durante el período de incubación. El rango de valores que aparecen en este campo está limitado por los parámetros "de humedad mínima". Y el "máximo de humedad." que aparecen en el menú técnico.

## Programación velocidad ventilador (rif. mod. MG 140/200 rural)

Apretar la tecla 'ventilador' para entrar en la pantalla de ajuste de la velocidad del ventilador, modificar el valor por las teclas  $\blacktriangle$  y  $\blacktriangledown$ , y luego confirmar con la tecla 'ventilador'.

V3 = Velocidad máxima (modo de incubación)

V2 = Velocidad intermedia (modo de nacimiento)

V1 = Velocidad minima (modo cria – los primeros 2 días)

## Menu Tecnico

Al mismo tiempo presionando las teclas  $\blacktriangle$  +  $\blacktriangledown$ , se accede al menú "técnico". Se puede visualizar la secuencia de todos los parámetros apretando la tecla 'Set', para cambiar el parametro visualizado utilizar las teclas  $\blacktriangle$  y  $\blacktriangledown$  para confirmar el cambio del parámetro, pulsar la tecla 'Set'. La unidad de control saldrá automáticamente del menú de programación, si no se pulsan las teclas durante más de unos 25 seg.

## Lista parámetros menú Tecnico

- Unit Misura temp [°C, °F] (default °C) Establecimiento unidad medida grados Celsius o Fahrenheit.
- Temp. inc. min. [5,0 .. 75,0] (default 25,0) Se utiliza para limitar el valor mínimo aceptable en el parámetro Temperatura de incubación de menú de usuario.
- Ist. temp. inc. / Inc. temp. hyst. [0,1 .. 5,0] (default 0.1)
- Temp. inc. max. [5,0 .. 75,0] (default 40.0) Se utiliza para limitar el valor máximo aceptable en el parámetro Temperatura de incubación de menú de usuario.
- Temp.allarm.min. [5,0 .. 75,0] (default 30.0) Se utiliza para limitar el valor mínimo aceptable en el parámetro Temperatura de alarma de menú de usuario.
- Temp.allarm.max. [5,0 .. 75,0] (default 40.0) Se utiliza para limitar el valor máximo aceptable en el parámetro Temperatura de alarma de menú de usuario.
- Ist.temp.allarm. [0,1 .. 5,0] (default 0.1) Se utiliza para programar la histéresis de la temperatura de alarma.
- Calib sonda temp [-3,0 .. +3,0] (default 0.0) Permite calibrar el valor de la temperatura leída por el sensor
- Umidita' min. [10 .. 90] (default 40) Se utiliza para limitar el valor minimo aceptable en el parámetro Humedad de incubación de menú de usuario.
- Umidita' max / Humidity maximum [10 .. 99] (default 80) Se utiliza para limitar el valor máximo aceptable en el parámetro Humedad de incubación de menú de usuario.
- Ist. Umidita' / Humidity hyst. [1 .. 20] (default 1) Se utiliza para programar la histéresis de la regulación de humedad.
- Calib sonda umid/Cal.humid. probe [-5 .. +5] (default 0) Permite calibrar el valor de la humedad leída por el sensor
- Lingua / Language [0 .. 1] (default 0) Permite seleccionar el idioma de los mensajes que aparecen en la pantalla (Italian / Inglés)
- Tipo di ventola / Type of fan [1 .. 4] (default 1) Permite seleccionar el tipo di ventilador controlado por el instrumento

Codigo ventilador	Modelo incubadora
1	MG50-MG70-MG100-MG140
2	MG244
3	MG500-432-576-720-MG400H

- Modalita' buzzer / Buzzer Mode [0 .. 2] (default 2) Permite seleccionar la modalidad de trabajo de señal acústica  
0 = señal acústica apagado  
1 = señal acústica encendido apretando las teclas  
2 = señal acústica encendido apretando las teclas y en el caso de alarma de alta temperatura



## Termostato FIEM-LCD - modalidad CALENDARIO

Si uno o más ciclos de incubación son activos, sobre la pantalla comparecerá, además de los datos de temperatura y humedad, el estado del ciclo que es iniciado por un período de días a mayor.



Val xx.x°C yy% V  
CyZ XXXd YYh z

Z = Número ciclo visualizado (primero,segundo,terzero...)  
XXX = Número de días enteros transcurrido del principio del ciclo  
YY = Número de horas de ultimo día no completado

Pulsar la tecla "P", se accede al menu de gestión ciclose en la pantalla se verán diferentes indicaciones en función del estado del ciclo, si el ciclo no es activo

Ciclo: Z ---d --h

SET=Inicio Ciclo (Z = Número ciclo visualizado)

si el ciclo es activo

Ciclo:Z XXXd YYh

SET= Fine Ciclo\_

Pulsando mas veces la tecla "P", es posible visualizar los 4 ciclos de incubación pulsando la tecla "SET", es posible poner en marcha o parar el ciclo de incubación visualizado se puede "forzar" la visualización de uno específico ciclo, en la pantalla (luego no el ciclo iniciado de más tiempo) pulsando la tecla "P" hasta que no se visualiza el ciclo deseado, y dejando que el termostato vaya en un tiempo maximo de 30 Seg.

## TERMOSTATO MINILCD FIEM



- A. Interruptor general
- B. Interruptor luz
- C. Pantalla de 3 numeros con puntos de separación
- D. Indicador visualización temperatura
- E. Indicador visualización humedad
- F. Tecla de selección <flecha de arriba>
- G. Tecla de impostación
- H. Tecla de selección <flecha de abajo>

### 2. Función teclas



Cambio modalidad visualización y variación de los parámetros



Impostación valores de referencia temperatura y humedad



Cambio modalidad visualización y variación de los parámetros



Para cambiar el parámetro de humedad usar las teclas o .

- Humedad [10 .. 99] (default 40)

Este parámetro permite programar la humedad relativa de trabajo durante el ciclo de incubación. La escalera de los valores programables está incluido entre el instrumento saldrá automáticamente dal menú de las operaciones de programación se no se apreta ningunas teclas durante unos 15 segundos.

## 5. Menù tecnico

Al mismo tiempo presionando al encendido las teclas y se accede al menú “técnico” Se puede visualizar la secuencia de todos los parámetros apretando la tecla , para cambiar el parametro visualizado utilizar las teclas y , para confirmar el cambio del parámetro, pulsar la tecla . La unidad de control saldrá automáticamente del menú de programación, si no se pulsan las teclas durante más de unos 15 seg.

Lista los parámetros che se pueden visuali zar pulsando la tecla .

- Unit [C,F] (default °C)  
Establecimiento unidad medida grados Celsius o Fahrenheit
- t.CAL [-3,0 .. +3,0 °C] (default 0,0 – paso de 0,1 °C)  
t.CAL [-5,4 .. +5,4 F] (default 0,0 – paso de 0,1 F)  
Permite calibrar el valor de la temperatura leída por el sensor, en grados Celsius o Fahrenheit segun la impostaci de la unidad de medida programada al punto enterior
- H.Cal [-5 .. +5] (default 0 – step di 1%)  
Permite calibrar el valor de la humedad leída por el sensor

## 6. Selección modalidad de control temperatura

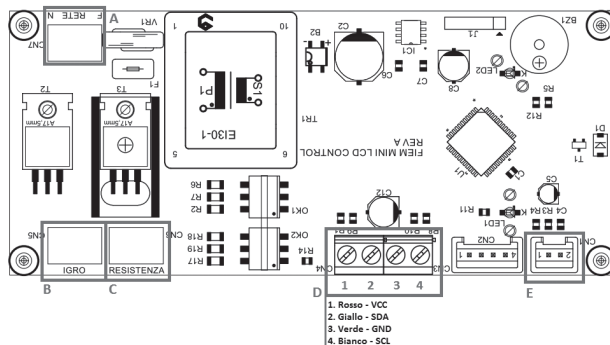
Al mismo tiempo presionando al encendido las teclas y se accede al menú de modificac de los par ión ámetros de selecci del la modalidad de control de la temperatura.

- Control [PID,v ON-OFF] (default PID)  
Permite seleccionar el tipo de control de la temperatura.
- PID = Control PID
- ON-OFF= Control ON-OFF

## 7. Esquema alambrico

- A = Borne de alimentación (\_ATENCIÓN \_)
- B = Borne de pilotaje humidificador (\_ATENCIÓN \_)
- C = Borne de pilotaje resistencia calefacción (\_ATENCIÓN \_)
- D = Sensor humedad
- E = Sensor temperatura

Advertencia: cerciorarse de haber sacado la alimentaci on antes de efectuar cualquiera operaci on de enlace.



**TABLA PRÁCTICA DE CONVERSIÓN DE LA TEMPERATURA DE GRADOS FAHRENHEIT(°F) A GRADOS CELSIUS (°C).**

°F	°C	°F	°C	°F	°C	°F	°C	°F	°C
80	26,7	86	30,0	92	33,3	97	36,1	101	38,3
81	27,2	87	30,6	93	33,9	98	36,7	102	38,9
82	27,8	88	31,1	94	34,4	98,6	37,0	102,2	39,0
83	28,3	89	31,7	95	35,0	99	37,2	103	39,4
84	28,9	90	32,2	96	35,6	100	37,8	104	40,0
85	29,4	91	32,8	96,8	36,0	100,4	38,0	105	40,6

Hacemos notar que 1°F corresponde a 0,56 °C, mientras que 1°C corresponde a 1,8 grados °F.

## **HUMIDIFICACION**

En el modelo con humedad manual, se utiliza la humidificaci on natural por superficie se produce por especificas bandejas modulares incluidas en la parte inferior de la incubadora con práctico sistema para llenar desde el exterior. En la versi on EVO et MINICLD, la unidad de control LCD que permite leer la humedad en términos de % HR (rango 20-99%), puede ser conectado a un humidificador ultrasónidos, esta es una opci on que debe ser pedida en el momento de la compra, esta ultima soluci on es un moderno sistema de humidificaci on automática de control digital. Es muy importante comprender que no hay alguna regla precisa y taxativa con respecto de la cantidad de agua que debe ser puesta en la incubadora en cuántas las variables a continuaci on ilustrada pueden influenciar el nivel de humedad:

- Humedad ambiental dentro de la sala de incubaci on, (condicionada por las condiciones climáticas y del entorno local)
- La especie incubada;

- La porosidad de la cáscara del huevo, puede variar según los muchos tipos de huevos;
- La estación, un clima caliente comporta habitualmente una alta humedad ambiental y los huevos depuestos al final de la estación tienen la tendencia a ser más porosas;

La necesidad de agua dentro de la incubadora puede ser controlada pesando los huevos, un huevo tendrá que perder el 13-15% de su peso durante la incubación o efectuando la observación al traluz, la bajada de la cámara de aire tendrá que corresponder acerca de 1/3 del huevo. Por las eclosiones subsiguientes además podréis administrar la humidificación y por lo tanto aumentar o disminuir la cantidad de agua según los resultados conseguidos por vuestra primera eclosión. Si tenéis dudas, la elección mejor está sin duda la añadidura de poca agua antes que de demasiada -la mayor parte de las eclosiones dolor logrado es debido al exceso de humedad (el exceso de humedad es uno entre las causas más relevantes que determinan resultados negativos o en todo caso no satisfactorios en las eclosiones). Hay que recordar que la profundidad del agua dentro de la cubeta no hace alguna diferencia para la humidificación interior; es la superficie que cuenta!!

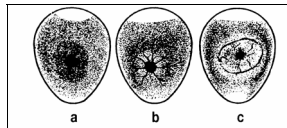
La lectura de la humedad se efectúa mediante el higrómetro en cabello sintético puesto al interior de la incubadora, los valores correctos son los indicados en la tabla valores humedad de abajo, que varían según la especie de animal.

TABLA INDICATIVA DE LOS VALORES MEDIOS DE HUMEDAD		
ESPECIE	INCUBACIÓN	ESCLOSIÓN
GALLINA RAZA LIGERA (LAYER)	82°F = 47%	88°F = 62%
GALLINA RAZA PESADA (BROILER)	84°F = 52%	88°F = 62%
FAISÁN – ESTARNA – CODORNIZ PERDIZ ROJA	78-80°F = 38-43%	86-88°F = 56-62%
AVESTRUZ CAMELUS	70-74°F = 25-30%	78-80 = 38-43%
PAVO – GALLINA DE GUINEA	82-84°F = 47-52%	88°F = 62%
GANSO – PATO (MUDO/SELVÁTICO/PEKINO/KAKI/KAMPBELL)	78-80°F = 38-43%	88°F = 62%
AVESTRUZ (CAMELUS)	70-74°F = 25-30%	78-80°F = 38-43%

### OBSERVACIÓN AL TRASLUZ

Después del octavo-décimo día de incubación, es oportuno efectuar la observación al trasluz para individualizar y eliminar los eventuales huevos no fecundados. Colocándose en un local oscuro y observando el interior del huevo fecundado mediante un dispositivo de observación de los huevos, se entrevé el embrión en desarrollo con forma de pequeña araña roja, constituido por el corazón y las pequeñas arterias que salen del mismo (b); si se imprimiera al huevo un ligero sacudimiento se notarían claramente oscilaciones rítmicas del embrión. Al contrario un huevo no fecundado se presenta perfectamente transparente, con un ligero oscurecimiento en la parte que corresponde al vitelo (a). Observando algunos huevos al trasluz se podrían notar unas manchas rojizas encoladas a las paredes, o una mancha central circundada por uno o varios círculos concéntricos; en este caso tratándose de embriones “falsos” o muertos, destinados de todas maneras a podrirse, se tendrán obligatoriamente que remover dichos huevos de la incubadora al fin de evitar infecciones peligrosas a toda la carga de incubación.

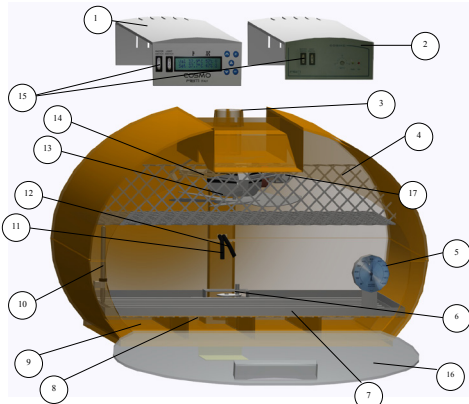
- a) Huevo no fecundado
- b) Huevo con embrión en desarrollo
- c) Huevo con embrión muerto al 5°- 6° día de incubación



Es necesario efectuar un control periódico de los huevos en fase de desarrollo embrionario al fin de garantizar resultados de eclosión óptimos. En efecto, utilizando un dispositivo de observación al trasluz de suficiente potencia, es posible efectuar el control de la disminución de la cámara de aire. Los dibujos de abajo ilustran los datos relativos a los huevos de gallina, pavo, y de faisán; si las mediciones obtenidas con la observación corresponden a las líneas del dibujo, el desarrollo embrionario es correcto, por lo tanto el grado de humedad facilitado por la incubadora resulta exacto. En caso la disminución de la cámara de aire resultara ser diferente de los ejemplos indicados en el dibujo ilustrativo, hay que variar los valores de humedad relativos a la máquina.<sup>1</sup>



### DESCRIPCIÓN INCUBADORA MODELO COSMO



- 1 Cuadro de mando modelo Cosmo Evo
- 2 Cuadro de mando modelo Cosmo analógica
- 3 orificio de ventilación
- 4 Red de protección ventilador
- 5 Higrómetro de cabello sintético
- 6 Motor de volteo
- 7 Carro gira huevos con insertos ajustables
- 8 rejilla de pavimento
- 9 Bandejas humedad modulares
- 10 Termómetro de alcohol (°F)
- 11 Sensor temperatura
- 12 Sensor humedad (solo Cosmo Evo)
- 13 Ventilador
- 14 Resistencia de calefacción
- 15 Interruptores de puesta en marcha e iluminación interior
- 16 Puerta transparente
- 17 Bombilla iluminación

<sup>1</sup> Se precisa que si la disminución de la cámara de aire resultara mayor de las referencias del dibujo se tendrá que aumentar el grado de humedad, al contrario si resultara menor será necesario disminuir la humedad.

## CONSEJOS ÚTILES

- Intercambiar la posición de los huevos al menos una vez por semana al fin de uniformar mayormente la temperatura interna.
- En falta de corriente eléctrica por unas cuantas horas durante el periodo de incubación, introducir en la máquina agua caliente y mantenerla en local calentado.<sup>2</sup>
- Para los huevos de palmípeda, tras 15 días de incubación, se aconseja mojar los huevos con agua tibia pulverizada (utilizar pulverizadores adecuados higienizados) y dejarlos enfriar fuera de la incubadora por unos 15 minutos. Esta operación tendrá que repetirse cada dos días, hasta el penúltimo día de incubación.
- El local en el que colocará la máquina al fin de obviar a problemas de infecciones bacteriológicas, tendrá que estar en perfectas condiciones higiénico sanitarias y privo de condiciones de insalubridad
- Consideramos oportuno precisar, que durante las operaciones de incubación y sobre todo durante la eclosión se presentan riesgos relativos a la exposición a agentes biológicos, se aconseja efectuar todas las operaciones relativas a la incubación y la eclosión utilizando medidas adecuadas como:
  - dispositivos de protección individual específicos (guantes de látex desechables, caretas de protección vías respiratorias, batas desechables con relativos calzados);
  - limpieza y desinfección periódica de los locales destinados a la incubación;
  - lavado meticuloso de las manos antes y después del contacto con partes orgánicas con jabón de amplio espectro de acción biocida;
  - evitar de comer y beber en los locales de las incubadoras o durante las operaciones de asistencia a la máquina.*(tales indicaciones han de considerarse fundamentales para garantizar protección sea a los huevos sea a los operadores)*
- **Sanidad y higiene del huevo**

Para garantizar la fertilidad y evitar contaminaciones en incubación hay que realizar una correcta gestión de los huevos a incubar, a este fin se aconseja:

- Recoger los huevos diariamente para evitar su contaminación, las pérdidas por rotura y los daños provocados por el calor en los periodos estivales y por el frío en los periodos envernales;
- Antes de introducir los huevos en la incubadora hay que limpiarlos con cuidado utilizando un paño suave y humedecido con agua tibia;
- Conservar los huevos en locales frescos con temperatura **14 – 16 °C**
- Los huevos se tienen que incubar a partir del **tercer día** desde la deposición y no después del **octavo día**.
- Para marcar los huevos utilizar sólo lápices, no utilizar bolígrafos o rotuladores ya que son altamente tóxicos para el embrión.

## CARACTERÍSTICAS TÉCNICAS

ALIMENTACIÓN ELÉCTRICA	V/Hz	220 - 60	230 - 50/60
ABSORCIÓN TOTAL	Watt.	240	260
DIMENSIONES	mm	640 x 530 x 400	
PESO	Kg	9,5	
CAPACIDAD HUEVOS	Gallina – Pato selvático -	70-72	
	Faisán - Gallina de Guinea	96-104	
	Estarna – Codorniz y Colín	150-180	
	Pavo	62-64	
	Ganso	30-36	

## DURACIÓN DE INCUBACIÓN DE LOS VARIOS SUJETOS

ESPECIE	DÍAS	ESPECIE	DÍAS
GALLINA	21	PATO COMÚN	27-28
CORDONIZ	16-17	PATO SELVATICA	25-26
PAVO	28	PATO MUDO	34-35
GALLINA DE GUINEA	26	PERDIZ	23-24
ESTARNA	23-24	FAISÁN	24-25
GANSO	30	COLÍN	22-23
AVESTRUZ (CAMELUS)	42		

## CUIDADO Y MANTENIMIENTO

Para garantizar un funcionamiento perfecto y duradero del aparato seguir con cuidado las siguientes disposiciones:

- no exponer la unidad a agentes atmosféricos;
- no utilizar la máquina en ambientes particularmente calientes, húmedos o fríos;
- efectuar el desplazamiento y el almacenamiento evitando a la máquina golpes y caídas, que resultarían perjudiciales para un funcionamiento seguro de la misma;
- antes de las operaciones de limpieza, desconectar el enchufe de la toma de alimentación a la red;
- no someter el cable de alimentación a tensión cuando se desplaza la unidad;

**IMPORTANTE:** desconectar el enchufe de la toma actuando en el enchufe mismo y no en el cable de alimentación; además no utilizar alargaderas inadecuadas y no a norma;

- para las operaciones de limpieza y desinfección seguir con atención las instrucciones indicadas a la página siguiente.

<sup>2</sup> La falta de corriente por plazos de tiempo prolongados provoca serios daños a los huevos que se están incubando desde hace pocos días, mientras que se ha observado que en estadios de crecimiento más avanzados del embrión, el aguante es mayor.

### **COME LIMPIAR LA INCUBADORA:**

Para garantizar una higiene esencial durante la incubación, se aconseja limpiar la máquina antes y después de la utilización. Al término de la eclosión, limpiar por encima con una esponja y agua caliente las partes más sucias; luego tratar las superficies internas y externas de la máquina con un desinfectante-detergente como alcohol, atóxica para los animales y segura para los operadores al fin de impedir acumulaciones de agentes patógenos.

### **ATTENZIONE: NO UTILIZAR SOLVENTES CORROSIVOS.**

**aviso:** después de cada operación de limpieza y desinfección mantener en función la máquina (dejar la puerta medio abierta) por unas dos horas sin cubetas de agua, al fin de eliminar la humedad acumulada durante la eclosión y la limpieza, se garantizará el correcto funcionamiento a la utilización sucesiva.

### **GARANTÍA**

La máquina ha sido sometida a pruebas de funcionamiento por el constructor en todas sus partes antes de ser entregada y enviada.

Por lo tanto, la garantía del constructor no incluye daños causados por un transporte de la máquina efectuado no correctamente, además la garantía no incluye eventuales daños a las instalaciones eléctricas y electrónicas causadas por una conexión incorrecta a la red de alimentación.

La garantía incluye el arreglo o la sustitución de todas las partes defectuosas descubiertas en los 24 meses (12 meses por el fabricante y 12 meses por el vendedor) sucesivos a la entrega de la máquina al cliente, y tiene validez avisando el constructor no más tarde del octavo día a partir del descubrimiento del funcionamiento defectuoso; bajo nuestra petición y salvo eventuales intervenciones directas, él tendrá que efectuar el envío en porto franco y en el embalaje original de la mercancía considerada defectuosa.

Dicha garantía se refiere a eventuales defectos de fabricación y está excluida en caso de que los productos no se hayan utilizado según nuestras prescripciones y, de todos modos, si se han modificado, arreglado o de todas maneras no se han utilizado correctamente

En esta garantía se incluye toda la asistencia técnica telefónica; quedan de cuenta del cliente todos los gastos de envío a la F.I.E.M. S.r.l. de las partes a sustituir y los relativos a todas las intervenciones técnicas en casa del cliente.

De todas maneras, nunca se incluyen las indemnizaciones debidas a la parada de la máquina, o de los daños sufridos por la producción.

**Los arreglos en garantía serán efectuados por personal autorizado por el constructor, no cumplir esta cláusula conlleva la cesación de la garantía misma.**



### **NORMAS DE REFERENCIA**

Este producto cumple con los requisitos esenciales de Compatibilidad Electromagnética y de Seguridad previstos por las Directivas:

- 2004/108/CE del 15 Diciembre 2004
- 2006/95/CE del 12 Diciembre 2006

ya que está proyectado en conformidad con las prescripciones de las siguientes Normas Armonizadas:

- EN 55014-1: 2006
- EN 55014-2: 1997+A1:2001
- EN 61000-3-2: 2006
- EN 61000-3-3: 1995+A1:2001+A2: 2005
- EN 60335-2-71:2003+A1:2007

**La conformidad a dichos requisitos esenciales se atesta mediante la aplicación de la Marca  sobre el producto**  
**La marca  se ha introducido en el año 1995.**

Se llama la atención sobre las siguientes acciones que pueden comprometer la conformidad, además, naturalmente, de las características del producto:

- alimentación eléctrica equivocada;
- instalación equivocada o uso errado o impropio o de todas maneras diferente de las advertencias indicadas en el manual de uso facilitado con el producto;
- sustitución de componentes o accesorios originales con otros de tipo no aprobado por el constructor, o efectuada por personal no autorizado.

WARNING: THIS EQUIPMENT MUST BE EARTHED.  
ATTENTION: CETTE UNITE DOIT ETRE MISE A LA TERRE.  
ATENCIÓN: ESTE EQUIPO DEBE ESTAR CONECTADO A UNA TOMA DE TIERRA.

**DECLARACIÓN De CONFORMIDAD**  
**Conforme al Anexo II, parte 1 seccion A de DL 17/2010/CE**

<b>EL FABRICANTE</b>	<b>F.I.E.M. S.r.l.</b> Via G.Galilei, 3 - 22070 Guanzate (Como) - Italy
<b>DECLARA QUE</b>	
<b>LA MÁQUINA</b>	Incubadora
<b>MODELOS</b>	<input type="checkbox"/> COSMO <input type="checkbox"/> COSMO EVO <input type="checkbox"/> COSMO MINILCD
<b>MATRÍCULA</b>	

**ÈSTÁ PROYECTADA Y REALIZADA EN CONFORMIDAD CON LOS REQUISITOS  
ESENCIALES DE SEGURIDAD Y SALUD**  
de D.M. 17 del 17 jenero 2010 - Anexo I (ref. Directiva Máquinas 2006/42/CE)

La placa metálica con la marca  aplicada a la máquina es parte integrante de la misma;

sobre la placa se hallan las informaciones específicas en la Directiva Máquinas

**LAS SIGUIENTES NORMAS ARMONIZADAS SE HAN UTILIZADO PARA EL CORRECTO CUMPLIMIENTO DE LOS REQUISITOS ESENCIALES DE SEGURIDAD Y SALUD DEL ANEXO I**

EN 55014-1: 2006  
EN 55014-2: 1997+A1:2001  
EN 61000-3-2: 2006  
EN 61000-3-3: 1995+A1:2001+A2: 2005  
EN 60335-2-71:2003+A1:2007



**Guanzate** ..... **el Declarante** .....

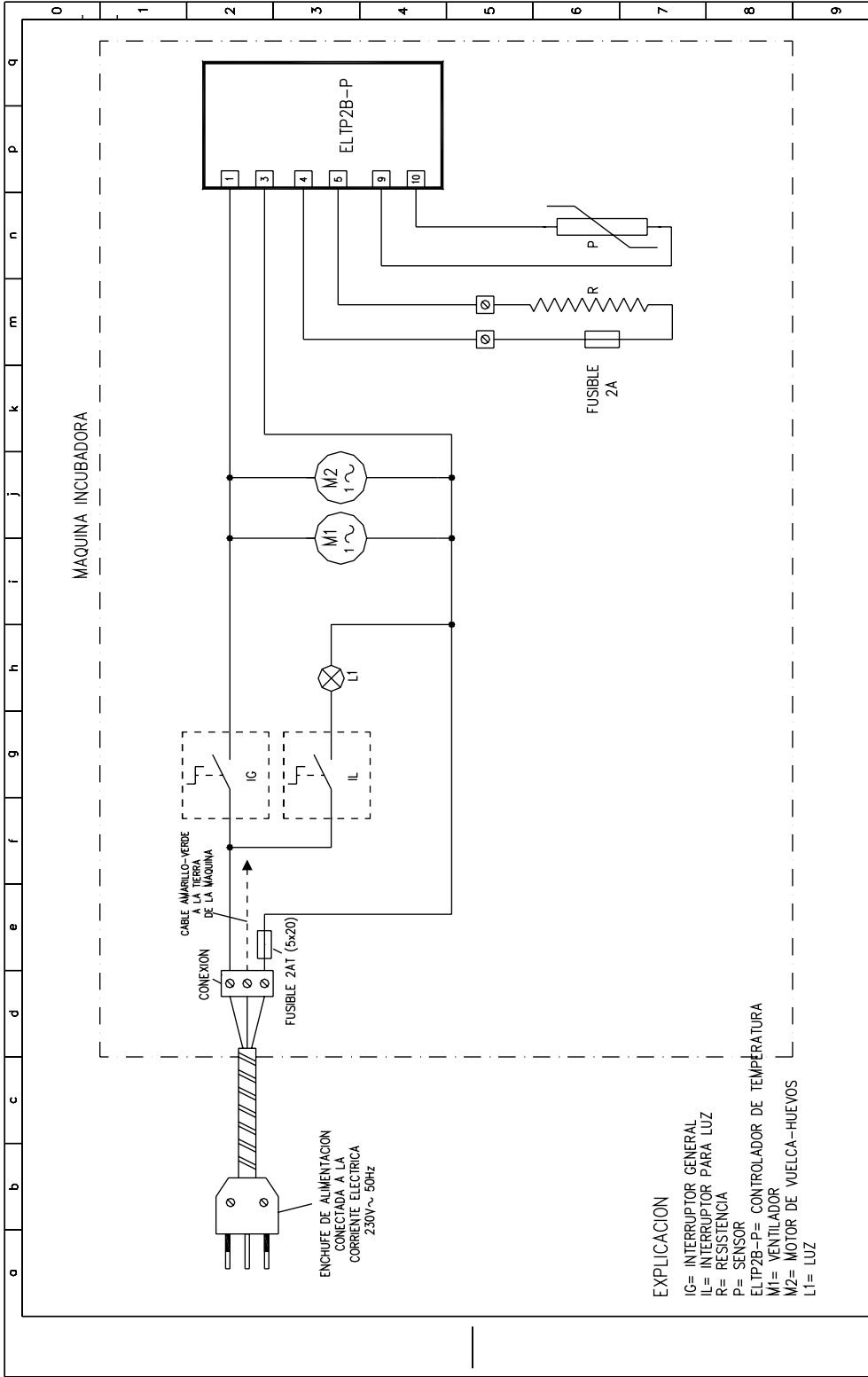
**ANTES DE DIRIGIRSE AL SERVICIO ASISTENCIA:** Antes de pedir la intervención de la asistencia técnica, es oportuno controlar las siguientes averías más comunes y intervenir conformemente.

<b>PROBLEMA</b>	<b>CAUSA</b>	<b>SOLUCIÓN</b>
La unidad no funciona.	Falta corriente.	Controlar el enchufe.
	Enchufe desconectado.	Introducir el enchufe
	Interruptor general "0/1" en posición "0"	Posicionar el interruptor en "1"
	Fusible termico quemado	Sustituir fusible
Temperatura de funcionamiento insuficiente	Ninguno de las cosas incluida	Contactar el centro de asistencia
	Elemento calentador que funciona mal	Contactar el centro de asistencia
	Termorregulador no calibrado	Ver instrucciones para el calibrado
	Termorregulador inactivo o que funciona mal Puerta no serrada	Contactar el centro de asistencia Cerrar la puerta
Volteo de los huevos no efectuado	Automatismo para el vuelco de los huevos no funcionante	Engranar las chavetas en las ranuras al efecto presentes en la barra girahuevos
	Automatismo para el vuelco de los huevos no funcionante	Contactar el centro de asistencia
Columnita de alcohol del termómetro fragmentada	Golpes, caídas accidentales	Probar a exponer el termómetro por unos minutos a temperaturas bajas o sustituir el termómetro
Higrometro no funcionante bien	Higrometo no calibrado	Seguir las instrucciones con referencia a el parrafo "Posicionamiento, conexion y preparacion
Iluminación interna no funcionante	Interruptor sobre posición "0" Bombilla quemada	Posicionar el interruptor sobre "1" Sustituir la bombilla como indicado en el capitulo de referencia
Aireación forzada insuficiente	Ventilador no funcionante <sup>3</sup>	Contactar el centro de asistencia

Está rigurosamente prohibido cualquier intento de arreglar la máquina que no esté entre los indicados en la tabla de arriba, contactar siempre al centro de asistencia del constructor al TEL. 0039 031/976672 ISND - FAX. 0039 031 89 91 63. e-mail: [fiem@fiem.it](mailto:fiem@fiem.it) – [www.fiem.it](http://www.fiem.it)

<sup>3</sup> El funcionamiento del ventilador tendrá que ser controlado a vista, el funcionamiento defectuoso del mismo podría comprometer los resultados obtenibles por la incubación (además controlar el sentido de rotación sea correcto en dirección de la flecha, sentido de las agujas del reloj)

COSMO



MODERNIZACION	FECHA	INCUBADORA	ESQUEMA ALÁMBRICO COSMO	FECHA	22/11/10
01		Incubatrici F.I.E.M. srl		PANEL	1
02		Via Galileo Galilei, 3		DIVISOR	1
03		22070 Guanzate (Como) - Italia			

